

Dell™ Inspiron™ 300/400 Εγχειρίδιο σέρβις

[Τεχνική επισκόπηση](#)

[Προτού ξεκινήσετε](#)

[Πάνω περίβλημα](#)

[Κάτω περίβλημα](#)

[Πάνω στήριγμα](#)

[Πλαίσιο I/O](#)

[Μονάδα οπτικού δίσκου](#)

[Φατνίο μονάδας δίσκου](#)

[Στήριγμα του κουμπιού λειτουργίας](#)

[Μπαταρία σε σχήμα νομίσματος](#)

[Μονάδα σκληρού δίσκου](#)

[Ασύρματη κάρτα Mini-Card \(μόνο για Inspiron 400\)](#)

[Μονάδες μνήμης](#)

[Ψύκτρα επεξεργαστή \(μόνο για Inspiron 400\)](#)

[Επεξεργαστής \(μόνο για Inspiron 400\)](#)

[Ανεμιστήρας πλαϊσίου](#)

[Στήριγμα I/O](#)

[Ψύκτρα κάρτας γραφικών \(μόνο για Inspiron 400\)](#)

[Κάρτα γραφικών \(μόνο για Inspiron 400\)](#)

[Ανεμιστήρας κάρτας γραφικών \(μόνο για Inspiron 400\)](#)

[Πλακέτα συστήματος](#)

[Βοηθητικό πρόγραμμα ρύθμισης συστήματος](#)

Σημειώσεις, προσοχή και ειδοποιήσεις

 **ΣΗΜΕΙΩΣΗ:** Η ΣΗΜΕΙΩΣΗ υποδεικνύει σημαντικές πληροφορίες που σας βοηθούν να χρησιμοποιείτε καλύτερα τον υπολογιστή σας.

 **ΠΡΟΣΟΧΗ:** Η ΠΡΟΣΟΧΗ υποδηλώνει είτε δυνητική βλάβη υλικού είτε απώλεια δεδομένων και υποδηλώνει τον τρόπο με τον οποίο μπορείτε να αποφύγετε το πρόβλημα.

 **ΠΡΟΕΙΔΟΠΟΙΗΣΗ:** Η ΠΡΟΕΙΔΟΠΟΙΗΣΗ επισημαίνει ενδεχόμενο κίνδυνο βλάβης στον εξοπλισμό, τραυματισμού ή θανάτου.

Οι πληροφορίες αυτού του εγγράφου μπορεί να αλλάξουν χωρίς προειδοποίηση.
© 2009 Dell Inc. Με επιφύλαξη παντός δικαιώματος.

Απαγορεύεται αυστηρά η αναπαραγωγή των υλικών με οποιονδήποτε τρόπο, αν δεν υπάρχει σχετική γραπτή άδεια της Dell Inc.

Εμπορικά σήματα που χρησιμοποιούνται στο παρόν κείμενο: η ονομασία *Dell*, το λογότυπο *DELL* και η ονομασία *Inspiron* είναι εμπορικά σήματα της Dell Inc. Οι ονομασίες *Microsoft*, *Windows*, *Windows Vista* και το κουμπί έναρξης των *Windows Vista* είναι είτε εμπορικά σήματα είτε είναι σήματα κατατεθέντα της Microsoft Corporation στις Ηνωμένες Πολιτείες ή/και σε άλλες χώρες.

Άλλα εμπορικά σήματα και εμπορικές ονομασίες μπορεί να χρησιμοποιούνται στο παρόν έγγραφο αναφερόμενα είτε στους κατόχους των σημάτων και των ονομάτων είτε στα προϊόντα τους. Η Dell Inc. παραιτείται από κάθε δικαίωμα σε εμπορικά σήματα και εμπορικές ονομασίες τρίτων.

Ρυθμιστικό μοντέλο σειράς D02U

Ρυθμιστικός τύπος D02U001 και D02U002

Σεπτέμβριος 2009

Αναθ. A00

[Επιστροφή στη σελίδα περιεχομένων](#)

Προτού Ξεκινήσετε

Dell™ Inspiron™ 300/400 Εγχειρίδιο σέρβις

- [Προτεινόμενα εργαλεία](#)
- [Τερματισμός της λειτουργίας του υπολογιστή σας](#)
- [Οδηγίες ασφαλείας](#)

Αυτό το κεφάλαιο παρουσιάζει τις διαδικασίες για την αφαίρεση και εγκατάσταση των μερών στον υπολογιστή σας. Εκτός κι αν αναφέρεται διαφορετικά, κάθε διαδικασία προϋποθέτει ότι πληρούνται οι παρακάτω συνθήκες:

- 1 Έχετε εκτελέσει τα βήματα που περιγράφονται στις ενότητες [Τερματισμός της λειτουργίας του υπολογιστή σας](#) και [Οδηγίες ασφαλείας](#).
- 1 Έχετε διαβάσει τις πληροφορίες για την ασφάλεια που παραλάβετε μαζί με τον υπολογιστή σας.
- 1 Μπορείτε να αντικαταστήσετε ένα εξάρτημα ή - αν το αγοράσατε χωριστά - να το εγκαταστήσετε εκτελώντας τη διαδικασία αφαίρεσης με αντίστροφη σειρά.

Προτεινόμενα εργαλεία

Για τις διαδικασίες που αναφέρει το παρόν έγγραφο μπορεί να απαιτούνται τα εξής εργαλεία:

- 1 Μικρό σταυροκατσάβιδο
- 1 Εξάγωνο καρυδάκι
- 1 Εκτελέσιμο πρόγραμμα ενημέρωσης του Flash BIOS στην τοποθεσία support.dell.com

Τερματισμός της λειτουργίας του υπολογιστή σας

ΠΡΟΣΟΧΗ: Για να μη χαθούν δεδομένα, αποθηκεύστε και κλείστε όλα τα ανοιχτά αρχεία και τερματίστε όλα τα ανοιχτά προγράμματα προτού σβήσετε τον υπολογιστή σας.

1. Αποθηκεύστε και κλείστε όλα τα ανοιχτά αρχεία και τερματίστε όλα τα ανοιχτά προγράμματα.
2. Κλείστε το λειτουργικό σύστημα:

Windows® XP:

Κάντε κλικ στις επιλογές **Έναρξη** → **Σβήσιμο** → **Απενεργοποίηση**.

Windows Vista®:

Κάντε κλικ στο κουμπί **Έναρξη**, κάντε κλικ στο βέλος και έπειτα κάντε κλικ στο στοιχείο **Τερματισμός λειτουργίας**.

Windows 7:

Κάντε κλικ στο κουμπί **Έναρξη** και έπειτα κάντε κλικ στο στοιχείο **Τερματισμός λειτουργίας**.

3. Βεβαιωθείτε ότι ο υπολογιστής είναι σβηστός. Αν ο υπολογιστής σας δεν απενεργοποιήθηκε αυτόματα όταν τερματίσατε το λειτουργικό σύστημα, πατήστε και κρατήστε πατημένο το κουμπί τροφοδοσίας μέχρι να απενεργοποιηθεί ο υπολογιστής.

Οδηγίες ασφαλείας

Για την προστασία του υπολογιστή από ενδεχόμενη βλάβη, αλλά και για τη δική σας ασφάλεια, ακολουθήστε τις παρακάτω κατευθυντήριες γραμμές για θέματα ασφαλείας.

ΠΡΟΕΙΔΟΠΟΙΗΣΗ: Πριν από κάθε εργασία στο εσωτερικό του υπολογιστή σας, διαβάζετε τις οδηγίες για την ασφάλεια που εστάλησαν μαζί με τον υπολογιστή σας. Για πρόσθετες πληροφορίες σχετικά με τις βέλτιστες πρακτικές ασφαλείας, ανατρέξτε στην Αρχική σελίδα περί συμμόρφωσης με κανονισμούς (Regulatory Compliance Homepage), στη διεύθυνση www.dell.com/regulatory_compliance.

ΠΡΟΕΙΔΟΠΟΙΗΣΗ: Αποσυνδέστε όλες τις πηγές τροφοδοσίας, πριν ανοίξετε το περίβλημα για την επανατοποθέτηση, την αφαίρεση ή την εγκατάσταση βοηθημάτων. Μόλις ολοκληρωθεί αυτή η εγκατάσταση, το περίβλημα πρέπει να επανατοποθετηθεί πριν από τη σύνδεση στην πηγή τροφοδοσίας.

ΠΡΟΣΟΧΗ: Μόνο ένας εκπαιδευμένος τεχνικός εξυπηρέτησης είναι εξουσιοδοτημένος να αφαιρέσει το περίβλημα του υπολογιστή και να αποκτήσει πρόσβαση σε οποιαδήποτε εξαρτήματα στο εσωτερικό του υπολογιστή. Ανατρέξτε στις οδηγίες ασφαλείας για τις πλήρεις πληροφορίες σχετικά με τις προφυλάξεις ασφαλείας για τις εργασίες στο εσωτερικό του υπολογιστή σας και την προστασία από ηλεκτροστατική εκκένωση.

△ **ΠΡΟΣΟΧΗ:** Προς αποφυγή ηλεκτροστατικής εκκένωσης, γειώστε το σώμα σας χρησιμοποιώντας μεταλλικό περικάρπιο γείωσης ή αγγίζοντας κατά διαστήματα μια άβαφη μεταλλική επιφάνεια (όπως ένα σύνδεσμο στο πίσω μέρος του υπολογιστή σας).

△ **ΠΡΟΣΟΧΗ:** Όταν αποσυνδέετε ένα καλώδιο, τραβήξτε το από το σύνδεσμο ή την ειδική γλωττίδα και μην τραβάτε το ίδιο το καλώδιο. Καθώς τραβάτε το φιν, κρατάτε το σε ευθεία, ώστε να μην λυγίσει κάποια ακίδα. Επίσης, πριν συνδέσετε ένα καλώδιο βεβαιωθείτε ότι και τα δύο φιν είναι σωστά προσανατολισμένα και ευθυγραμμισμένα.

△ **ΠΡΟΣΟΧΗ:** Για να αποφύγετε την πρόκληση βλαβών στον υπολογιστή, εκτελέστε τα παρακάτω βήματα πριν ξεκινήσετε τις εργασίες στο εσωτερικό του υπολογιστή σας.

1. Βεβαιωθείτε ότι η επιφάνεια εργασίας είναι επίπεδη και καθαρή για να αποφύγετε τις γρατζουνιές στο κάλυμμα του υπολογιστή.
2. Απενεργοποιήστε τον υπολογιστή σας (ανατρέξτε στην ενότητα [Τερματισμός της λειτουργίας του υπολογιστή σας](#)) και όλες τις συνδεδεμένες συσκευές.

△ **ΠΡΟΣΟΧΗ:** Για να αποσυνδέσετε ένα καλώδιο δικτύου, βγάλτε πρώτα το βύσμα του από τον υπολογιστή σας και, στη συνέχεια, βγάλτε το άλλο βύσμα του από τη συσκευή δικτύου.

3. Αποσυνδέστε όλα τα καλώδια τηλεφώνου ή δικτύου από τον υπολογιστή.
4. Αποσυνδέστε τον υπολογιστή σας και όλες τις προσαρτημένες συσκευές από τις ηλεκτρικές τους πρίζες.
5. Αποσυνδέστε όλες τις συνδεδεμένες συσκευές από τον υπολογιστή σας.
6. Πατήστε και κρατήστε πατημένο το κουμπί λειτουργίας, ενώ το σύστημα είναι αποσυνδεδεμένο, για τη γείωση της κάρτας συστήματος.

[Επιστροφή στη σελίδα περιεχομένων](#)

[Επιστροφή στη σελίδα περιεχομένων](#)

Κάτω περιβλήμα

Dell™ Inspiron™ 300/400 Εγχειρίδιο σέρβις

- [Αφαίρεση του κάτω περιβλήματος](#)
- [Τοποθέτηση του κάτω περιβλήματος](#)

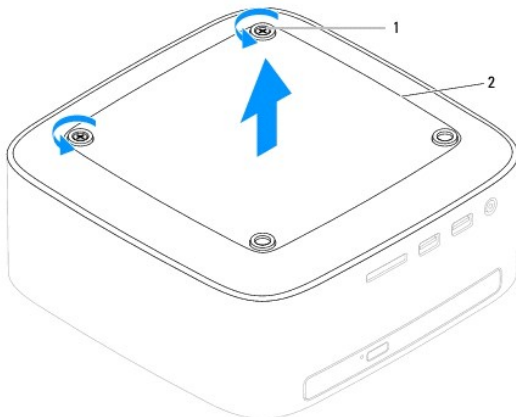
ΠΡΟΣΙΔΟΠΟΙΗΣΗ: Πριν από κάθε εργασία στο εσωτερικό του υπολογιστή σας, διαβάστε τις οδηγίες για την ασφάλεια που εστάλησαν μαζί με τον υπολογιστή σας. Για πρόσθετες πληροφορίες σχετικά με τις βέλτιστες πρακτικές ασφαλείας, ανατρέξτε στην Αρχική σελίδα περί συμμόρφωσης με κανονισμούς (Regulatory Compliance Homepage), στη διεύθυνση www.dell.com/regulatory_compliance.

ΠΡΟΣΟΧΗ: Μόνο εξουσιοδοτημένοι τεχνικοί σέρβις επιτρέπεται να κάνει επισκευές στον υπολογιστή σας. Η εγγύησή σας δεν καλύπτει ζημιές εξαιτίας εργασιών συντήρησης που δεν είναι εξουσιοδοτημένες από την Dell™.

ΠΡΟΣΟΧΗ: Προς αποφυγή ηλεκτροστατικής εκκένωσης, γειώστε το σώμα σας χρησιμοποιώντας μεταλλικό περικάρπιο γειώσης ή αγγίζοντας κατά διαστήματα μια άβαφη μεταλλική επιφάνεια (όπως ένα σύνδεσμο στο πίσω μέρος του υπολογιστή σας).

Αφαίρεση του κάτω περιβλήματος

1. Ακολουθήστε τις διαδικασίες στην ενότητα [Προτού Ξεκινήσετε](#).
2. Γυρίστε ανάποδα τον υπολογιστή.
3. Χαλαρώστε τις δύο μη αποσπώμενες βίδες που συγκρατούν το κάτω περίβλημα στο πλαίσιο.
4. Αφαιρέστε το κάτω περίβλημα από τη βάση του υπολογιστή.



1	μη αποσπώμενες βίδες (2)	2	κάτω περίβλημα
---	--------------------------	---	----------------

Τοποθέτηση του κάτω περιβλήματος

1. Ακολουθήστε τις διαδικασίες στην ενότητα [Προτού Ξεκινήσετε](#).
2. Ευθυγραμμίστε τις οπές για τις βίδες στο κάτω περίβλημα με τις οπές για τις βίδες στο πλαίσιο.
3. Σφίξτε τις δύο μη αποσπώμενες βίδες που συγκρατούν το κάτω περίβλημα στο πλαίσιο.

ΠΡΟΣΟΧΗ: Προτού θέσετε τον υπολογιστή σε λειτουργία, επανατοποθετήστε όλες τις βίδες και βεβαιωθείτε ότι δεν έχει μείνει καμία στο εσωτερικό του. Σε αντίθετη περίπτωση, μπορεί να προκληθεί βλάβη στον υπολογιστή.

4. Συνδέστε τον υπολογιστή και όλες τις προσαρτημένες συσκευές σε πρίζες ρεύματος και ενεργοποιήστε τις.

[Επιστροφή στη σελίδα περιεχομένων](#)

[Επιστροφή στη σελίδα περιεχομένων](#)

Ασύρματη κάρτα Mini-Card (μόνο για Inspiron 400)

Dell™ Inspiron™ 300/400 Εγχειρίδιο σέρβις

- [Αφαίρεση της Mini-Card](#)
- [Αντικατάσταση της Mini-Card](#)

ΠΡΟΕΙΔΟΠΟΙΗΣΗ: Πριν από κάθε εργασία στο εσωτερικό του υπολογιστή σας, διαβάστε τις οδηγίες για την ασφάλεια που εστάλησαν μαζί με τον υπολογιστή σας. Για πρόσθετες πληροφορίες σχετικά με τις βέλτιστες πρακτικές ασφαλείας, ανατρέξτε στην Αρχική σελίδα περί συμμόρφωσης με κανονισμούς (Regulatory Compliance Homepage), στη διεύθυνση www.dell.com/regulatory_compliance.

ΠΡΟΣΟΧΗ: Μόνο εξουσιοδοτημένοι τεχνικοί σέρβις επιτρέπεται να κάνει επισκευές στον υπολογιστή σας. Η εγγύησή σας δεν καλύπτει ζημιές εξαιτίας εργασιών συντήρησης που δεν είναι εξουσιοδοτημένες από την Dell™.

ΠΡΟΣΟΧΗ: Προς αποφυγή ηλεκτροστατικής εκκένωσης, γειώστε το σώμα σας χρησιμοποιώντας μεταλλικό περικάρπιο γείωσης ή αγγίζοντας κατά διαστήματα μια άβαφη μεταλλική επιφάνεια (όπως ένα σύνδεσμο στο πίσω μέρος του υπολογιστή σας).

ΣΗΜΕΙΩΣΗ: Η Dell δεν εγγυάται τη συμβατότητα ούτε παρέχει υποστήριξη για μίνι κάρτες άλλων προμηθευτών και όχι της Dell.

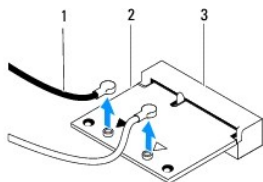
Αν μαζί με τον υπολογιστή σας παραγγείλατε ασύρματη κάρτα Mini-Card, η εγκατάστασή της έχει ήδη γίνει.

Ο υπολογιστής σας υποστηρίζει μια υποδοχή κάρτας Mini-Card μισού μήκους για ασύρματο τοπικό δίκτυο (WLAN).

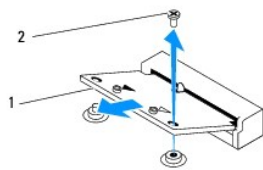
Αφαίρεση της Mini-Card

1. Ακολουθήστε τις διαδικασίες στην ενότητα [Προτού Ξεκινήσετε](#).
2. Αφαιρέστε το πάνω περίβλημα (βλ. [Αφαίρεση του πάνω περιβλήματος](#)).
3. Αφαιρέστε το πάνω στήριγμα (βλ. [Αφαίρεση του πάνω στηρίγματος](#)).
4. Αφαιρέστε τη μονάδα οπτικού δίσκου (βλ. [Αφαίρεση της μονάδας οπτικού δίσκου](#)).
5. Αφαιρέστε το φατνίο της μονάδας (βλ. [Αφαίρεση του φατνίου μονάδας δίσκου](#)).
6. Αποσυνδέστε τα καλώδια κεραίας από τη Mini-Card.
7. Αφαιρέστε τη βίδα που συγκρατεί την κάρτα Mini-Card στο σύνδεσμο της πλακέτας συστήματος.
8. Σηκώστε την κάρτα Mini-Card και βγάλτε την από το σύνδεσμο της πλακέτας συστήματος.

ΠΡΟΣΟΧΗ: Όταν η κάρτα Mini-Card δεν βρίσκεται μέσα στον υπολογιστή, πρέπει να φυλάσσεται σε προστατευτική αντιστατική συσκευασία (βλέπε «Προστασία από ηλεκτροστατική εκκένωση» στις οδηγίες για την ασφάλεια που παραλάβατε μαζί με τον υπολογιστή σας).



1	καλώδια κεραίας (2)	2	κάρτα Mini-Card
3	σύνδεσμος πλακέτας συστήματος		



1	κάρτα Mini-Card	2	βίδα
---	-----------------	---	------

Αντικατάσταση της Mini-Card

⚠ **ΠΡΟΣΟΧΗ:** Οι σύνδεσμοι έχουν ειδική σήμανση για να διασφαλιστεί η σωστή εισαγωγή. Η χρήση υπερβολικής δύναμης μπορεί να προκαλέσει βλάβη στις θύρες.

⚠ **ΠΡΟΣΟΧΗ:** Για να μην προκαλέσετε ζημιά στην κάρτα Mini-Card, βεβαιωθείτε ότι δεν υπάρχουν καλώδια ή καλώδια κεραίας κάτω από την κάρτα Mini-Card.

1. Ακολουθήστε τις διαδικασίες στην ενότητα [Προτού Ξεκινήσετε](#).
2. Ευθυγραμμίστε την εγκοπή στην κάρτα Mini-Card με τη γλωττίδα στο σύνδεσμο της πλακέτας συστήματος.
3. Εισαγάγετε την κάρτα Mini-Card υπό γωνία 45 μοιρών στο σύνδεσμο της πλακέτας συστήματος.
4. Πατήστε το άλλο άκρο της κάρτας Mini-Card προς τα κάτω. Επανατοποθετήστε τη βίδα που συγκρατεί την κάρτα Mini-Card στο σύνδεσμο της πλακέτας συστήματος.
5. Συνδέστε τα κατάλληλα καλώδια κεραίας στη μίνι κάρτα που εγκαθιστάτε. Στον πίνακα που ακολουθεί παρατίθεται η χρωματική κωδικοποίηση των καλωδίων κεραίας για την κάρτα Mini-Card που υποστηρίζει ο υπολογιστής σας.

Σύνδεσμοι στη μίνι κάρτα	Χρωματική κωδικοποίηση καλωδίων κεραίας
WLAN (2 καλώδια κεραίας)	
Κύριο WLAN (Λευκό τρίγωνο)	Λευκό
Βοηθητικό WLAN (μαύρο τρίγωνο)	Μαύρο

6. Επανατοποθετήστε το φατνίο της μονάδας δίσκου (βλ. [Τοποθέτηση του φατνίου μονάδας δίσκου](#)).
7. Επανατοποθετήστε τη μονάδα οπτικού δίσκου (βλ. [Επανατοποθέτηση της μονάδας οπτικού δίσκου](#)).
8. Επανατοποθετήστε το πάνω περίβλημα (βλ. [Τοποθέτηση του πάνω στηρίγματος](#)).
9. Επανατοποθετήστε το πάνω περίβλημα (βλ. [Αντικατάσταση του πάνω περιβλήματος](#)).

⚠ **ΠΡΟΣΟΧΗ:** Προτού θέσετε τον υπολογιστή σε λειτουργία, επανατοποθετήστε όλες τις βίδες και βεβαιωθείτε ότι δεν έχει μείνει καμία στο εσωτερικό του. Σε αντίθετη περίπτωση, μπορεί να προκληθεί βλάβη στον υπολογιστή.

10. Συνδέστε τον υπολογιστή και όλες τις προσαρτημένες συσκευές σε πρίζες ρεύματος και ενεργοποιήστε τις.

[Επιστροφή στη σελίδα περιεχομένων](#)

[Επιστροφή στη σελίδα περιεχομένων](#)

Μπαταρία σε σχήμα νομίσματος

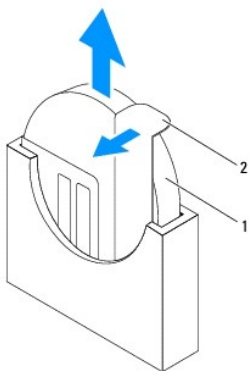
Dell™ Inspiron™ 300/400 Εγχειρίδιο σέρβις

- [Αφαίρεση της μπαταρίας σε σχήμα νομίσματος](#)
- [Επανατοποθέτηση της μπαταρίας σε σχήμα νομίσματος](#)

- ⚠ **ΠΡΟΕΙΔΟΠΟΙΗΣΗ:** Πριν από κάθε εργασία στο εσωτερικό του υπολογιστή σας, διαβάζετε τις οδηγίες για την ασφάλεια που εστάλησαν μαζί με τον υπολογιστή σας. Για πρόσθετες πληροφορίες σχετικά με τις βέλτιστες πρακτικές ασφαλείας, ανατρέξτε στην Αρχική σελίδα περί συμμόρφωσης με κανονισμούς (Regulatory Compliance Homepage), στη διεύθυνση www.dell.com/regulatory_compliance.
- ⚠ **ΠΡΟΕΙΔΟΠΟΙΗΣΗ:** Μια καινούργια μπαταρία που δεν έχει εγκατασταθεί σωστά είναι πιθανό να εκραγεί. Αντικαταστήστε την μπαταρία μόνο με τον ίδιο ή αντίστοιχο τύπο μπαταρίας που συνιστάται από τον κατασκευαστή. Απορρίψτε τις χρησιμοποιημένες μπαταρίες σύμφωνα με τις οδηγίες του κατασκευαστή.
- ⚠ **ΠΡΟΣΟΧΗ:** Μόνο εξουσιοδοτημένοι τεχνικοί σέρβις επιτρέπεται να κάνει επισκευές στον υπολογιστή σας. Η εγγύησή σας δεν καλύπτει ζημιές εξαιτίας εργασιών συντήρησης που δεν είναι εξουσιοδοτημένες από την Dell™.
- ⚠ **ΠΡΟΣΟΧΗ:** Προς αποφυγή ηλεκτροστατικής εκκένωσης, γειώστε το σώμα σας χρησιμοποιώντας μεταλλικό περικάρπιο γείωσης ή αγγίζοντας κατά διαστήματα μια άβαφη μεταλλική επιφάνεια (όπως ένα σύνδεσμο στο πίσω μέρος τού υπολογιστή σας).

Αφαίρεση της μπαταρίας σε σχήμα νομίσματος

1. Καταγράψτε όλες τις οθόνες στο βοηθητικό πρόγραμμα ρύθμισης συστήματος (ανατρέξτε στην ενότητα [Βοηθητικό πρόγραμμα ρύθμισης συστήματος](#)) έτσι ώστε να μπορείτε να επαναφέρετε τις σωστές ρυθμίσεις στο [Βήμα 8](#).
2. Ακολουθήστε τις διαδικασίες στην ενότητα [Προτού Ξεκινήσετε](#).
3. Αφαιρέστε το πάνω περίβλημα (βλ. [Αφαίρεση του πάνω περιβλήματος](#)).
4. Αφαιρέστε το πάνω στήριγμα (βλ. [Αφαίρεση του πάνω στηρίγματος](#)).
5. Αφαιρέστε τη μονάδα οπτικού δίσκου (βλ. [Αφαίρεση της μονάδας οπτικού δίσκου](#)).
6. Αφαιρέστε το φατνίο της μονάδας (βλ. [Αφαίρεση του φατνίου μονάδας δίσκου](#)).
7. Τοποθετήστε τον υπολογιστή έτσι ώστε η μπαταρία σε σχήμα νομίσματος να είναι στραμμένη προς τα εσάς.
8. Τραβήξτε προσεκτικά το μοχλό απελευθέρωσης από την μπαταρία σε σχήμα νομίσματος και ανασηκώστε την μπαταρία αφαιρώντας την από την υποδοχή.



1	μπαταρία σε σχήμα νομίσματος	2	μοχλός απελευθέρωσης
---	------------------------------	---	----------------------

Επανατοποθέτηση της μπαταρίας σε σχήμα νομίσματος

1. Ακολουθήστε τις διαδικασίες στην ενότητα [Προτού Ξεκινήσετε](#).
2. Τοποθετήστε τη νέα μπαταρία σε σχήμα νομίσματος στην υποδοχή με την πλευρά με την ένδειξη "+" στραμμένη προς τα αριστερά.

3. Επανατοποθετήστε το φατνίο της μονάδας δίσκου (βλ. [Τοποθέτηση του φατνίου μονάδας δίσκου](#)).
4. Επανατοποθετήστε τη μονάδα οπτικού δίσκου (βλ. [Επανατοποθέτηση της μονάδας οπτικού δίσκου](#)).
5. Επανατοποθετήστε το πάνω περίβλημα (βλ. [Τοποθέτηση του πάνω στηρίγματος](#)).
6. Επανατοποθετήστε το πάνω περίβλημα (βλ. [Αντικατάσταση του πάνω περιβλήματος](#)).

⚠ ΠΡΟΣΟΧΗ: Προτού θέσετε τον υπολογιστή σε λειτουργία, επανατοποθετήστε όλες τις βίδες και βεβαιωθείτε ότι δεν έχει μείνει καμία στο εσωτερικό του. Σε αντίθετη περίπτωση, μπορεί να προκληθεί βλάβη στον υπολογιστή.

7. Συνδέστε τον υπολογιστή και τις συσκευές σας στην πρίζα και ενεργοποιήστε τα.
8. Εισέλθετε στο βοηθητικό πρόγραμμα ρύθμισης συστήματος (ανατρέξτε στην ενότητα [Βοηθητικό πρόγραμμα ρύθμισης συστήματος](#)) και επαναφέρετε τις ρυθμίσεις που καταγράψατε στο [Βήμα 1](#).

[Επιστροφή στη σελίδα περιεχομένων](#)

Κάρτα γραφικών (μόνο για Inspiron 400)

Dell™ Inspiron™ 300/400 Εγχειρίδιο σέρβις

- [Αφαίρεση της κάρτας γραφικών](#)
- [Τοποθέτηση της κάρτας γραφικών](#)

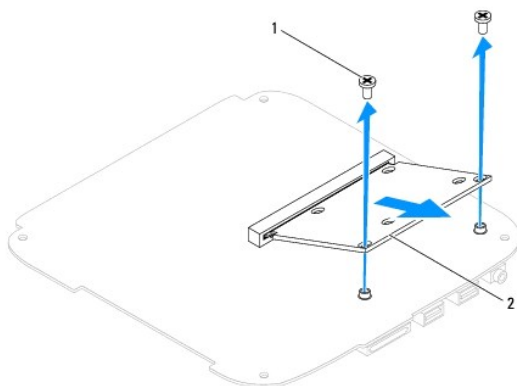
⚠ ΠΡΟΕΙΔΟΠΟΙΗΣΗ: Πριν από κάθε εργασία στο εσωτερικό του υπολογιστή σας, διαβάστε τις οδηγίες για την ασφάλεια που εστάλησαν μαζί με τον υπολογιστή σας. Για πρόσθετες πληροφορίες σχετικά με τις βέλτιστες πρακτικές ασφαλείας, ανατρέξτε στην Αρχική σελίδα περι συμμόρφωσης με κανονισμούς (Regulatory Compliance Homepage), στη διεύθυνση www.dell.com/regulatory_compliance.

⚠ ΠΡΟΣΟΧΗ: Μόνο εξουσιοδοτημένοι τεχνικοί σέρβις επιτρέπεται να κάνει επισκευές στον υπολογιστή σας. Η εγγύησή σας δεν καλύπτει ζημιές εξαιτίας εργασιών συντήρησης που δεν είναι εξουσιοδοτημένες από την Dell™.

⚠ ΠΡΟΣΟΧΗ: Προς αποφυγή ηλεκτροστατικής εκκένωσης, γειώστε το σώμα σας χρησιμοποιώντας μεταλλικό περικάρπιο γείωσης ή αγγίζοντας κατά διαστήματα μια άβαφη μεταλλική επιφάνεια (όπως ένα σύνδεσμο στο πίσω μέρος του υπολογιστή σας).

Αφαίρεση της κάρτας γραφικών

1. Ακολουθήστε τις διαδικασίες στην ενότητα [Προτού Ξεκινήσετε](#).
2. Αφαιρέστε το κάτω περίβλημα (βλ. [Αφαίρεση του κάτω περιβλήματος](#)).
3. Αφαιρέστε την ψύκτρα της κάρτας γραφικών (βλ. [Αφαίρεση της ψύκτρας της κάρτας γραφικών](#)).
4. Αφαιρέστε τις δύο βίδες που συγκρατούν την κάρτα γραφικών στην πλακέτα συστήματος.
5. Αφαιρέστε την κάρτα γραφικών από το σύνδεσμο κάρτας γραφικών.



1	βίδες (2)	2	κάρτα γραφικών
---	-----------	---	----------------

Τοποθέτηση της κάρτας γραφικών

1. Ακολουθήστε τις διαδικασίες στην ενότητα [Προτού Ξεκινήσετε](#).
2. Ευθυγραμμίστε την εγκοπή στην κάρτα γραφικών με τη γλωττίδα στο σύνδεσμο της πλακέτας συστήματος.
3. Εισαγάγετε το σύνδεσμο της κάρτας γραφικών υπό γωνία 45 μοιρών στην υποδοχή της πλακέτας συστήματος.
4. Πατήστε το άλλο άκρο της κάρτας γραφικών προς τα κάτω. Τοποθετήστε τις δύο βίδες που συγκρατούν την κάρτα γραφικών πάνω στην πλακέτα συστήματος.
5. Τοποθετήστε την ψύκτρα της κάρτας γραφικών (βλ. [Τοποθέτηση της ψύκτρας της κάρτας γραφικών](#)).
6. Επανατοποθετήστε το κάτω περίβλημα (βλ. [Τοποθέτηση του κάτω περιβλήματος](#)).

△ **ΠΡΟΣΟΧΗ:** Προτού θέσετε τον υπολογιστή σε λειτουργία, επανατοποθετήστε όλες τις βίδες και βεβαιωθείτε ότι δεν έχει μείνει καμία στο εσωτερικό του. Σε αντίθετη περίπτωση, μπορεί να προκληθεί βλάβη στον υπολογιστή.

7. Συνδέστε τον υπολογιστή και όλες τις προσαρτημένες συσκευές σε πρίζες ρεύματος και ενεργοποιήστε τις.

[Επιστροφή στη σελίδα περιεχομένων](#)

Ανεμιστήρας κάρτας γραφικών (μόνο για Inspiron 400)

Dell™ Inspiron™ 300/400 Εγχειρίδιο σέρβις

- [Αφαίρεση του ανεμιστήρα κάρτας γραφικών](#)
- [Τοποθέτηση του ανεμιστήρα κάρτας γραφικών](#)

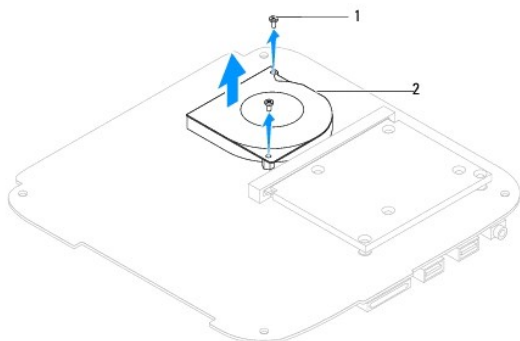
ΠΡΟΕΙΔΟΠΟΙΗΣΗ: Πριν από κάθε εργασία στο εσωτερικό του υπολογιστή σας, διαβάσετε τις οδηγίες για την ασφάλεια που εστάλησαν μαζί με τον υπολογιστή σας. Για πρόσθετες πληροφορίες σχετικά με τις βέλτιστες πρακτικές ασφαλείας, ανατρέξτε στην Αρχική σελίδα περί συμμόρφωσης με κανονισμούς (Regulatory Compliance Homepage), στη διεύθυνση www.dell.com/regulatory_compliance.

ΠΡΟΣΟΧΗ: Μόνο εξουσιοδοτημένοι τεχνικοί σέρβις επιτρέπεται να κάνει επισκευές στον υπολογιστή σας. Η εγγύησή σας δεν καλύπτει ζημιές εξαιτίας εργασιών συντήρησης που δεν είναι εξουσιοδοτημένες από την Dell™.

ΠΡΟΣΟΧΗ: Προς αποφυγή ηλεκτροστατικής εκκένωσης, γειώστε το σώμα σας χρησιμοποιώντας μεταλλικό περικάρπιο γείωσης ή αγγίζοντας κατά διαστήματα μια άβαφη μεταλλική επιφάνεια (όπως ένα σύνδεσμο στο πίσω μέρος του υπολογιστή σας).

Αφαίρεση του ανεμιστήρα κάρτας γραφικών

1. Ακολουθήστε τις διαδικασίες στην ενότητα [Προτού Ξεκινήσετε](#).
2. Αφαιρέστε το κάτω περίβλημα (βλ. [Αφαίρεση του κάτω περιβλήματος](#)).
3. Αφαιρέστε την ψύκτρα της κάρτας γραφικών (βλ. [Αφαίρεση της ψύκτρας της κάρτας γραφικών](#)).
4. Αφαιρέστε τις δύο βίδες που συγκρατούν τον ανεμιστήρα της κάρτας γραφικών στην πλακέτα συστήματος.
5. Αφαιρέστε τον ανεμιστήρα κάρτας γραφικών από τον υπολογιστή.



1	βίδες (2)	2	ανεμιστήρας κάρτας γραφικών
---	-----------	---	-----------------------------

Τοποθέτηση του ανεμιστήρα κάρτας γραφικών

1. Ακολουθήστε τις διαδικασίες στην ενότητα [Προτού Ξεκινήσετε](#).
 2. Ευθυγραμμίστε τις οπές για τις βίδες στον ανεμιστήρα της κάρτας γραφικών με τις οπές για τις βίδες στην πλακέτα συστήματος. Τοποθετήστε τις δύο βίδες που συγκρατούν τον ανεμιστήρα της κάρτας γραφικών πάνω στην πλακέτα συστήματος.
 3. Τοποθετήστε την ψύκτρα της κάρτας γραφικών (βλ. [Τοποθέτηση της ψύκτρας της κάρτας γραφικών](#)).
 4. Επανατοποθετήστε το κάτω περίβλημα (βλ. [Τοποθέτηση του κάτω περιβλήματος](#)).
- ΠΡΟΣΟΧΗ:** Προτού θέσετε τον υπολογιστή σε λειτουργία, επανατοποθετήστε όλες τις βίδες και βεβαιωθείτε ότι δεν έχει μείνει καμία στο εσωτερικό του. Σε αντίθετη περίπτωση, μπορεί να προκληθεί βλάβη στον υπολογιστή.
5. Συνδέστε τον υπολογιστή και όλες τις προσαρτημένες συσκευές σε πρίζες ρεύματος και ενεργοποιήστε τις.

[Επιστροφή στη σελίδα περιεχομένων](#)

[Επιστροφή στη σελίδα περιεχομένων](#)

Ψύκτρα κάρτας γραφικών (μόνο για Inspiron 400)

Dell™ Inspiron™ 300/400 Εγχειρίδιο σέρβις

- [Αφαίρεση της ψύκτρας της κάρτας γραφικών](#)
- [Τοποθέτηση της ψύκτρας της κάρτας γραφικών](#)

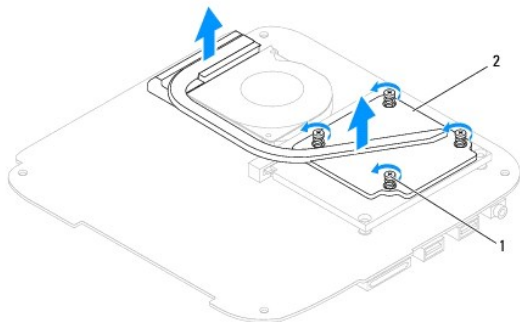
- ⚠ **ΠΡΟΣΙΔΟΠΟΙΗΣΗ:** Πριν από κάθε εργασία στο εσωτερικό του υπολογιστή σας, διαβάστε τις οδηγίες για την ασφάλεια που εστάλησαν μαζί με τον υπολογιστή σας. Για πρόσθετες πληροφορίες σχετικά με τις βέλτιστες πρακτικές ασφαλείας, ανατρέξτε στην Αρχική σελίδα περι συμμόρφωσης με κανονισμούς (Regulatory Compliance Homepage), στη διεύθυνση www.dell.com/regulatory_compliance.
- ⚠ **ΠΡΟΣΙΔΟΠΟΙΗΣΗ:** Είναι πιθανό η θερμοκρασία της ψύκτρας να αυξηθεί πολύ κατά τη διάρκεια της κανονικής λειτουργίας. Φροντίστε να αφήσετε να περάσει επαρκής χρόνος ώστε να κρυώσει προτού τα ακουμπήσετε.
- ⚠ **ΠΡΟΣΟΧΗ:** Μόνο εξουσιοδοτημένοι τεχνικοί σέρβις επιτρέπεται να κάνει επισκευές στον υπολογιστή σας. Η εγγύησή σας δεν καλύπτει ζημιές εξαπτίας εργασιών συντήρησης που δεν είναι εξουσιοδοτημένες από την Dell™.
- ⚠ **ΠΡΟΣΟΧΗ:** Προς αποφυγή ηλεκτροστατικής εκκένωσης, γείωσε το σώμα σας χρησιμοποιώντας μεταλλικό περικάρπιο γείωσης ή αγγίζοντας κατά διαστήματα μια άβαφη μεταλλική επιφάνεια (όπως ένα σύνδεσμο στο πίσω μέρος του υπολογιστή σας).
- ⚠ **ΠΡΟΣΟΧΗ:** Μην εκτελέσετε τα παρακάτω βήματα αν δεν είστε εξοικειωμένοι με την αφαίρεση και αντικατάσταση υλικού. Η εσφαλμένη εκτέλεση των βημάτων αυτών μπορεί να προκαλέσει βλάβη στην κάρτα του συστήματός σας. Για τεχνική υποστήριξη, ανατρέξτε στον *Οδηγό εγκατάστασης*.

Αφαίρεση της ψύκτρας της κάρτας γραφικών

1. Ακολουθήστε τις διαδικασίες στην ενότητα [Προτού Ξεκινήσετε](#).
2. Αφαιρέστε το κάτω περίβλημα (βλ. [Αφαίρεση του κάτω περιβλήματος](#)).

- ⚠ **ΠΡΟΣΟΧΗ:** Για να διασφαλίσετε τη μέγιστη ψύξη του επεξεργαστή γραφικών, μην ακουμπάτε τις περιοχές μετάδοσης θερμότητας επάνω στην ψύκτρα της κάρτας γραφικών. Η επαφή του λαδιού με το δέρμα σας μπορεί να μειώσει την ικανότητα μετάδοσης θερμότητας της θερμοαγωγίμης πάστας.

3. Χαλαρώστε τις τέσσερις βίδες στερέωσης που συγκρατούν την ψύκτρα της κάρτας γραφικών επάνω στην πλακέτα συστήματος τη μία μετά την άλλη (με τη σειρά που υποδεικνύεται πάνω στην ψύκτρα).
4. Ανασηκώστε την ψύκτρα της κάρτας γραφικών και αφαιρέστε την από τον υπολογιστή.



1	μη αποσπώμενες βίδες (4)	2	ψύκτρα κάρτας γραφικών
---	--------------------------	---	------------------------

Τοποθέτηση της ψύκτρας της κάρτας γραφικών

1. Ακολουθήστε τις διαδικασίες στην ενότητα [Προτού Ξεκινήσετε](#).
2. Ευθυγραμμίστε τις τέσσερις μη αποσπώμενες βίδες στην ψύκτρα κάρτας γραφικών με τις οπές για τις βίδες στην πλακέτα συστήματος και στερεώστε τις βίδες με αύξουσα σειρά.
3. Επανατοποθετήστε το κάτω περίβλημα (βλ. [Τοποθέτηση του κάτω περιβλήματος](#)).

- ⚠ **ΠΡΟΣΟΧΗ:** Προτού θέσετε τον υπολογιστή σε λειτουργία, επανατοποθετήστε όλες τις βίδες και βεβαιωθείτε ότι δεν έχει μείνει καμία στο εσωτερικό του. Σε αντίθετη περίπτωση, μπορεί να προκληθεί βλάβη στον υπολογιστή.

4. Συνδέστε τον υπολογιστή και όλες τις προσαρτημένες συσκευές σε πρίζες ρεύματος και ενεργοποιήστε τις.

[Επιστροφή στη σελίδα περιεχομένων](#)

Μονάδα σκληρού δίσκου

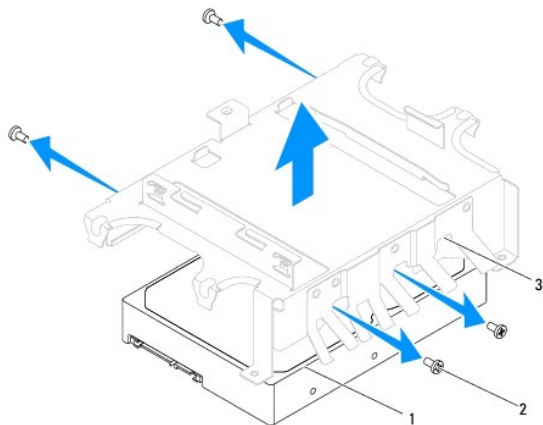
Dell™ Inspiron™ 300/400 Εγχειρίδιο σέρβις

- [Αφαίρεση της μονάδας σκληρού δίσκου](#)
- [Επανατοποθέτηση της μονάδας σκληρού δίσκου](#)

- ⚠ **ΠΡΟΕΙΔΟΠΟΙΗΣΗ:** Πριν από κάθε εργασία στο εσωτερικό του υπολογιστή σας, διαβάζετε τις οδηγίες για την ασφάλεια που εστάλησαν μαζί με τον υπολογιστή σας. Για πρόσθετες πληροφορίες σχετικά με τις βέλτιστες πρακτικές ασφαλείας, ανατρέξτε στην Αρχική σελίδα περί συμμόρφωσης με κανονισμούς (Regulatory Compliance Homepage), στη διεύθυνση www.dell.com/regulatory_compliance.
- ⚠ **ΠΡΟΕΙΔΟΠΟΙΗΣΗ:** Αν αφαιρέσετε τη μονάδα σκληρού δίσκου από τον υπολογιστή ενόσω είναι ζεστή, μην αγγίξετε το μεταλλικό περίβλημά της.
- ⚠ **ΠΡΟΣΟΧΗ:** Μόνο εξουσιοδοτημένοι τεχνικοί σέρβις επιτρέπεται να κάνει επισκευές στον υπολογιστή σας. Η εγγύησή σας δεν καλύπτει ζημιές εξαιτίας εργασιών συντήρησης που δεν είναι εξουσιοδοτημένες από την Dell™.
- ⚠ **ΠΡΟΣΟΧΗ:** Προς αποφυγή ηλεκτροστατικής εκκένωσης, γειώστε το σώμα σας χρησιμοποιώντας μεταλλικό περικάρπιο γείωσης ή αγγίζοντας κατά διαστήματα μια άβαφη μεταλλική επιφάνεια (όπως ένα σύνδεσμο στο πίσω μέρος του υπολογιστή σας).
- ⚠ **ΠΡΟΣΟΧΗ:** Για να μη χαθούν δεδομένα, σβήστε τον υπολογιστή σας (δείτε [Τερματισμός της λειτουργίας του υπολογιστή σας](#)) προτού αφαιρέσετε τη μονάδα σκληρού δίσκου. Μην αφαιρείτε τη μονάδα σκληρού δίσκου την ώρα που ο υπολογιστής είναι ενεργοποιημένος ή σε κατάσταση αναστολής λειτουργίας.
- ⚠ **ΠΡΟΣΟΧΗ:** Οι μονάδες σκληρού δίσκου είναι εξαιρετικά εύθραστες. Θα πρέπει να είστε προσεκτικοί στο χειρισμό τους.
- 🔍 **ΣΗΜΕΙΩΣΗ:** Η Dell δεν εγγυάται τη συμβατότητα μονάδων σκληρών δίσκων άλλων κατασκευαστών ούτε παρέχει υποστήριξη για αυτές.
- 🔍 **ΣΗΜΕΙΩΣΗ:** Αν εγκαθιστάτε μονάδα σκληρού δίσκου που προέρχεται από άλλον προμηθευτή και όχι την Dell, χρειάζεται να εγκαταστήσετε λειτουργικό σύστημα, προγράμματα οδήγησης και βοηθητικές εφαρμογές στον νέο σκληρό δίσκο (ανατρέξτε στις πληροφορίες που περιλαμβάνει ο *Οδηγός τεχνολογίας Dell*).

Αφαίρεση της μονάδας σκληρού δίσκου

1. Ακολουθήστε τις διαδικασίες στην ενότητα [Προτού Ξεκινήσετε](#).
 2. Αφαιρέστε το πάνω περίβλημα (βλ. [Αφαίρεση του πάνω περιβλήματος](#)).
 3. Αφαιρέστε το πάνω στήριγμα (βλ. [Αφαίρεση του πάνω στηρίγματος](#)).
 4. Αφαιρέστε τη μονάδα οπτικού δίσκου (βλ. [Αφαίρεση της μονάδας οπτικού δίσκου](#)).
 5. Αφαιρέστε το φατνίο της μονάδας (βλ. [Αφαίρεση του φατνίου μονάδας δίσκου](#)).
- ⚠ **ΠΡΟΣΟΧΗ:** Όταν η μονάδα σκληρού δίσκου δεν έχει τοποθετηθεί στον υπολογιστή, πρέπει να φυλάσσεται σε προστατευτική αντιστατική συσκευασία (ανατρέξτε στην ενότητα "Προστασία από ηλεκτροστατική εκκένωση" που περιλαμβάνεται στις οδηγίες ασφαλείας που παρέχονται μαζί με τον υπολογιστή σας).
6. Αφαιρέστε τις τέσσερις βίδες που συγκρατούν τη μονάδα σκληρού δίσκου στο φατνίο της μονάδας δίσκου.
 7. Ανασηκώστε και αφαιρέστε το φατνίο από τη μονάδα σκληρού δίσκου.



1	μονάδα σκληρού δίσκου	2	βίδες (4)
3	υποδοχή μονάδας δίσκου		

Επανατοποθέτηση της μονάδας σκληρού δίσκου

1. Ακολουθήστε τις διαδικασίες στην ενότητα [Προτού Ξεκινήσετε](#).
2. Αφαιρέστε τη νέα μονάδα σκληρού δίσκου από τη συσκευασία της. Φυλάξτε την αρχική συσκευασία για την αποθήκευση ή πιθανή αποστολή του σκληρού δίσκου.
3. Ευθυγραμμίστε τις οπές για τις βίδες στο φαντίο μονάδας δίσκου με τις οπές στη μονάδα σκληρού δίσκου.
4. Τοποθετήστε τις τέσσερις βίδες που συγκρατούν τη μονάδα σκληρού δίσκου στο φαντίο της μονάδας δίσκου.
5. Επανατοποθετήστε το φαντίο της μονάδας δίσκου (βλ. [Τοποθέτηση του φαντίου μονάδας δίσκου](#)).
6. Επανατοποθετήστε τη μονάδα οπτικού δίσκου (βλ. [Επανατοποθέτηση της μονάδας οπτικού δίσκου](#)).
7. Επανατοποθετήστε το πάνω περίβλημα (βλ. [Τοποθέτηση του πάνω στηρίγματος](#)).
8. Επανατοποθετήστε το πάνω περίβλημα (βλ. [Αντικατάσταση του πάνω περιβλήματος](#)).

⚠ ΠΡΟΣΟΧΗ: Προτού θέσετε τον υπολογιστή σε λειτουργία, επανατοποθετήστε όλες τις βίδες και βεβαιωθείτε ότι δεν έχει μείνει καμία στο εσωτερικό του. Σε αντίθετη περίπτωση, μπορεί να προκληθεί βλάβη στον υπολογιστή.

9. Συνδέστε τον υπολογιστή και όλες τις προσαρτημένες συσκευές σε πρίζες ρεύματος και ενεργοποιήστε τις.
10. Εγκαταστήστε με τον απαραίτητο τρόπο το λειτουργικό σύστημα του υπολογιστή σας. Ανατρέξτε στην ενότητα "Επαναφορά του λειτουργικού συστήματος" στον *Οδηγό ρύθμισης*.
11. Εγκαταστήστε τα προγράμματα οδήγησης και τις βοηθητικές εφαρμογές που απαιτούνται για τη λειτουργία του υπολογιστή σας. Περισσότερες πληροφορίες παρέχει ο *Οδηγός τεχνολογίας Dell*.

[Επιστροφή στη σελίδα περιεχομένων](#)

Φατνίο μονάδας δίσκου

Dell™ Inspiron™ 300/400 Εγχειρίδιο σέρβις

- [Αφαίρεση του φατνίου μονάδας δίσκου](#)
- [Τοποθέτηση του φατνίου μονάδας δίσκου](#)

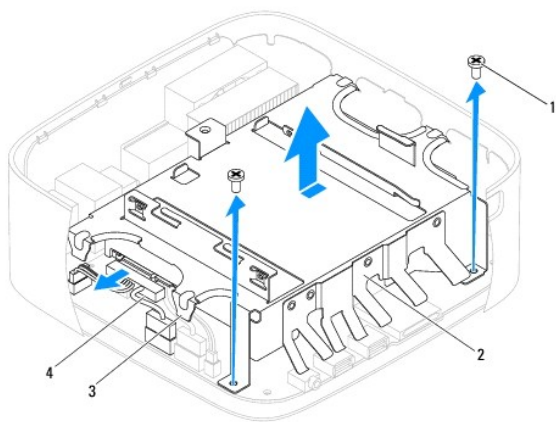
ΠΡΟΕΙΔΟΠΟΙΗΣΗ: Πριν από κάθε εργασία στο εσωτερικό του υπολογιστή σας, διαβάσετε τις οδηγίες για την ασφάλεια που εστάλησαν μαζί με τον υπολογιστή σας. Για πρόσθετες πληροφορίες σχετικά με τις βέλτιστες πρακτικές ασφαλείας, ανατρέξτε στην Αρχική σελίδα περί συμμόρφωσης με κανονισμούς (Regulatory Compliance Homepage), στη διεύθυνση www.dell.com/regulatory_compliance.

ΠΡΟΣΟΧΗ: Μόνο εξουσιοδοτημένοι τεχνικοί σέρβις επιτρέπεται να κάνει επισκευές στον υπολογιστή σας. Η εγγύησή σας δεν καλύπτει ζημιές εξαιτίας εργασιών συντήρησης που δεν είναι εξουσιοδοτημένες από την Dell™.

ΠΡΟΣΟΧΗ: Προς αποφυγή ηλεκτροστατικής εκκένωσης, γειώστε το σώμα σας χρησιμοποιώντας μεταλλικό περικάρπιο γείωσης ή αγγίζοντας κατά διαστήματα μια άβαφη μεταλλική επιφάνεια (όπως ένα σύνδεσμο στο πίσω μέρος του υπολογιστή σας).

Αφαίρεση του φατνίου μονάδας δίσκου

1. Ακολουθήστε τις διαδικασίες στην ενότητα [Προτού Ξεκινήσετε](#).
2. Αφαιρέστε το πάνω περίβλημα (βλ. [Αφαίρεση του πάνω περιβλήματος](#)).
3. Αφαιρέστε το πάνω στήριγμα (βλ. [Αφαίρεση του πάνω στηρίγματος](#)).
4. Αφαιρέστε τη μονάδα οπτικού δίσκου (βλ. [Αφαίρεση της μονάδας οπτικού δίσκου](#)).
5. Αφαιρέστε τη βίδα που συγκρατεί το στήριγμα του κουμπιού ενεργοποίησης στο φατνίο μονάδας δίσκου (βλ. [Αφαίρεση του σπρίνγκματος κουμπιού λειτουργίας](#)).
6. Αφαιρέστε τις δύο βίδες που συγκρατούν το φατνίο μονάδας δίσκου στην πλακέτα συστήματος.
7. Σύρετε το φατνίο μονάδας δίσκου προς τα πίσω και ανασηκώστε το φατνίο για να αποκτήσετε πρόσβαση στο καλώδιο του σκληρού δίσκου.
8. Αποσυνδέστε το καλώδιο της μονάδας σκληρού δίσκου από το σύνδεσμο της μονάδας σκληρού δίσκου.
9. Απομακρύνετε προσεκτικά το φατνίο μονάδας δίσκου από τον υπολογιστή.



1	βίδες (2)	2	υποδοχή μονάδας δίσκου
3	γλωττίδες (4)	4	βύσμα καλωδίου σκληρού δίσκου

Τοποθέτηση του φατνίου μονάδας δίσκου

1. Ακολουθήστε τις διαδικασίες στην ενότητα [Προτού Ξεκινήσετε](#).
2. Συνδέστε το καλώδιο της μονάδας σκληρού δίσκου στη μονάδα σκληρού δίσκου.

3. Ευθυγραμμίστε τις γλωττίδες στο φατνίο μονάδας δίσκου με τις υποδοχές στο πλαίσιο. Σύρετε το φατνίο για να ευθυγραμμίσετε τις οπές για βίδες στο φατνίο με τις οπές για βίδες στην πλακέτα συστήματος.
4. Τοποθετήστε τις δύο βίδες που συγκρατούν το φατνίο μονάδας δίσκου στην πλακέτα συστήματος.
5. Τοποθετήστε τη βίδα που συγκρατεί το στήριγμα του κουμπιού ενεργοποίησης στο φατνίο μονάδας δίσκου (βλ. [Τοποθέτηση του στηρίγματος κουμπιού λειτουργίας](#)).
6. Επανατοποθετήστε τη μονάδα οπτικού δίσκου (βλ. [Επανατοποθέτηση της μονάδας οπτικού δίσκου](#)).
7. Επανατοποθετήστε το πάνω περίβλημα (βλ. [Τοποθέτηση του πάνω στηρίγματος](#)).
8. Επανατοποθετήστε το πάνω περίβλημα (βλ. [Αντικατάσταση του πάνω περιβλήματος](#)).

⚠ ΠΡΟΣΟΧΗ: Προτού θέσετε τον υπολογιστή σε λειτουργία, επανατοποθετήστε όλες τις βίδες και βεβαιωθείτε ότι δεν έχει μείνει καμία στο εσωτερικό του. Σε αντίθετη περίπτωση, μπορεί να προκληθεί βλάβη στον υπολογιστή.

9. Συνδέστε τον υπολογιστή και όλες τις προσαρτημένες συσκευές σε πρίζες ρεύματος και ενεργοποιήστε τις.

[Επιστροφή στη σελίδα περιεχομένων](#)

Ψύκτρα επεξεργαστή (μόνο για Inspiron 400)

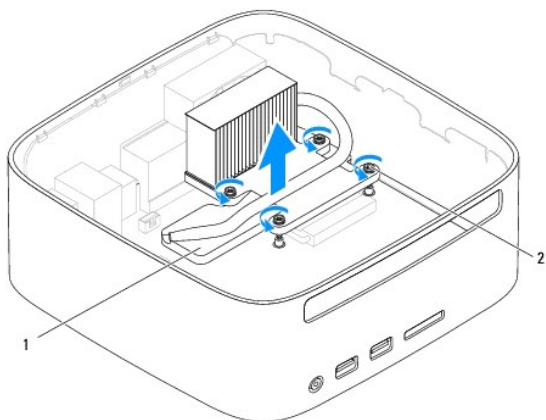
Dell™ Inspiron™ 300/400 Εγχειρίδιο σέρβις

- [Αφαίρεση της ψύκτρας του επεξεργαστή](#)
- [Επανατοποθέτηση της ψύκτρας του επεξεργαστή](#)

- ⚠ **ΠΡΟΣΙΔΟΠΟΙΗΣΗ:** Πριν από κάθε εργασία στο εσωτερικό του υπολογιστή σας, διαβάζετε τις οδηγίες για την ασφάλεια που εστάλησαν μαζί με τον υπολογιστή σας. Για πρόσθετες πληροφορίες σχετικά με τις βέλτιστες πρακτικές ασφαλείας, ανατρέξτε στην Αρχική σελίδα περί συμμόρφωσης με κανονισμούς (Regulatory Compliance Homepage), στη διεύθυνση www.dell.com/regulatory_compliance.
- ⚠ **ΠΡΟΣΙΔΟΠΟΙΗΣΗ:** Είναι πιθανό η θερμοκρασία της ψύκτρας να αυξηθεί πολύ κατά τη διάρκεια της κανονικής λειτουργίας. Φροντίστε να αφήσετε να περάσει επαρκής χρόνος ώστε να κρυώσει προτού τα ακουμπήσετε.
- ⚠ **ΠΡΟΣΟΧΗ:** Μόνο εξουσιοδοτημένοι τεχνικοί σέρβις επιτρέπεται να κάνει επισκευές στον υπολογιστή σας. Η εγγύησή σας δεν καλύπτει ζημιές εξαιτίας εργασιών συντήρησης που δεν είναι εξουσιοδοτημένες από την Dell™.
- ⚠ **ΠΡΟΣΟΧΗ:** Προς αποφυγή ηλεκτροστατικής εκκένωσης, γειώστε το σώμα σας χρησιμοποιώντας μεταλλικό περικάρπιο γείωσης ή αγγίζοντας κατά διαστήματα μια άβαφη μεταλλική επιφάνεια (όπως ένα σύνδεσμο στο πίσω μέρος του υπολογιστή σας).
- ⚠ **ΠΡΟΣΟΧΗ:** Μην εκτελέσετε τα παρακάτω βήματα αν δεν είστε εξοικειωμένοι με την αφαίρεση και αντικατάσταση υλικού. Η εσφαλμένη εκτέλεση των βημάτων αυτών μπορεί να προκαλέσει βλάβη στην κάρτα του συστήματός σας. Για τεχνική υποστήριξη, ανατρέξτε στον *Οδηγό εγκατάστασης*.

Αφαίρεση της ψύκτρας του επεξεργαστή

1. Ακολουθήστε τις διαδικασίες στην ενότητα [Προτού Ξεκινήσετε](#).
 2. Αφαιρέστε το πάνω περίβλημα (βλ. [Αφαίρεση του πάνω περιβλήματος](#)).
 3. Αφαιρέστε το πάνω στήριγμα (βλ. [Αφαίρεση του πάνω στηρίγματος](#)).
 4. Αφαιρέστε τη μονάδα οπτικού δίσκου (βλ. [Αφαίρεση της μονάδας οπτικού δίσκου](#)).
 5. Αφαιρέστε το φατνίο της μονάδας δίσκου (βλ. [Αφαίρεση του φατνίου μονάδας δίσκου](#)).
- ⚠ **ΠΡΟΣΟΧΗ:** Για να διασφαλίσετε τη μέγιστη ψύξη του επεξεργαστή, μην ακουμπάτε τις περιοχές μετάδοσης θερμότητας επάνω στην ψύκτρα του επεξεργαστή. Η επαφή του λαδιού με το δέρμα σας μπορεί να μειώσει την ικανότητα μετάδοσης θερμότητας της θερμοαγωγίμης πάστας.
6. Χαλαρώστε τις τέσσερις βίδες στερέωσης που συγκρατούν την ψύκτρα του επεξεργαστή επάνω στην πλακέτα συστήματος με φθίνουσα σειρά τη μία μετά την άλλη (με τη σειρά που υποδεικνύεται πάνω στην ψύκτρα).
 7. Ανασηκώστε προσεκτικά την ψύκτρα του επεξεργαστή και αφαιρέστε την από τον υπολογιστή.
 8. Αφήστε κάτω την ψύκτρα του επεξεργαστή στηρίζοντάς την στην πάνω πλευρά της, με τη θερμοαγωγίμη πάστα να είναι στραμμένη προς τα πάνω.



1	ψύκτρα επεξεργαστή	2	μη αποσπώμενες βίδες (4)
---	--------------------	---	--------------------------

Επανατοποθέτηση της ψύκτρας του επεξεργαστή

⚠ ΠΡΟΣΟΧΗ: Η κακή ευθυγράμμιση της ψύκτρας του επεξεργαστή μπορεί να προκαλέσει βλάβη στην κάρτα συστήματος και στον επεξεργαστή.

🔧 ΣΗΜΕΙΩΣΗ: Η αρχική θερμοαγώγιμη πάστα μπορεί να επαναχρησιμοποιηθεί αν ο αρχικός επεξεργαστής και η ψύκτρα επεξεργαστή επανεγκατασταθούν μαζί. Αν αντικατασταθεί είτε ο επεξεργαστής είτε η ψύκτρα επεξεργαστή, χρησιμοποιήστε τη θερμοαγώγιμη πάστα που περιλαμβάνεται στο kit για να διασφαλίσετε ότι επιτυγχάνεται θερμική αγωγιμότητα.

1. Ακολουθήστε τις διαδικασίες στην ενότητα [Προτού Ξεκινήσετε](#).
2. Καθαρίστε τη θερμοαγώγιμη πάστα από το κάτω μέρος της ψύκτρας του επεξεργαστή.

⚠ ΠΡΟΣΟΧΗ: Φροντίστε να τοποθετήσετε καινούργια θερμοαγώγιμη πάστα. Η καινούργια θερμοαγώγιμη πάστα είναι ζωτικής σημασίας για τη διασφάλιση επαρκούς θερμικής μόνωσης, η οποία αποτελεί προϋπόθεση για τη βέλτιστη λειτουργία του επεξεργαστή.

3. Απλώστε την καινούργια θερμοαγώγιμη πάστα στο επάνω μέρος του επεξεργαστή.
4. Ευθυγραμμίστε τις τέσσερις βίδες στερέωσης στην ψύκτρα επεξεργαστή με τις οπές για τις βίδες στην πλακέτα συστήματος και στερεώστε τις βίδες με αύξουσα σειρά.
5. Επανατοποθετήστε το φατνίο της μονάδας δίσκου (βλ. [Τοποθέτηση του φατνίου μονάδας δίσκου](#)).
6. Επανατοποθετήστε τη μονάδα οπτικού δίσκου (βλ. [Επανατοποθέτηση της μονάδας οπτικού δίσκου](#)).
7. Επανατοποθετήστε το πάνω περίβλημα (βλ. [Τοποθέτηση του πάνω στηρίγματος](#)).
8. Επανατοποθετήστε το πάνω περίβλημα (βλ. [Αντικατάσταση του πάνω περιβλήματος](#)).

⚠ ΠΡΟΣΟΧΗ: Προτού θέσετε τον υπολογιστή σε λειτουργία, επανατοποθετήστε όλες τις βίδες και βεβαιωθείτε ότι δεν έχει μείνει καμία στο εσωτερικό του. Σε αντίθετη περίπτωση, μπορεί να προκληθεί βλάβη στον υπολογιστή.

9. Συνδέστε τον υπολογιστή και τις συσκευές σας στην πρίζα και ενεργοποιήστε τα.

[Επιστροφή στη σελίδα περιεχομένων](#)

[Επιστροφή στη σελίδα περιεχομένων](#)

Στήριγμα I/O

Dell™ Inspiron™ 300/400 Εγχειρίδιο σέρβις

- [Αφαίρεση του στηρίγματος I/O](#)
- [Επανατοποθέτηση του στηρίγματος I/O](#)

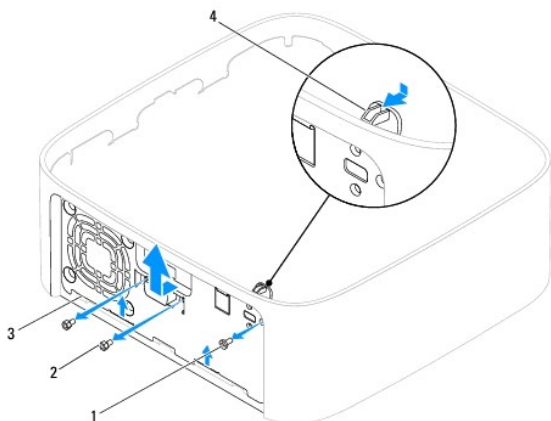
ΠΡΟΕΙΔΟΠΟΙΗΣΗ: Πριν από κάθε εργασία στο εσωτερικό του υπολογιστή σας, διαβάστε τις οδηγίες για την ασφάλεια που εστάλησαν μαζί με τον υπολογιστή σας. Για πρόσθετες πληροφορίες σχετικά με τις βέλτιστες πρακτικές ασφαλείας, ανατρέξτε στην Αρχική σελίδα περι συμμόρφωσης με κανονισμούς (Regulatory Compliance Homepage), στη διεύθυνση www.dell.com/regulatory_compliance.

ΠΡΟΣΟΧΗ: Μόνο εξουσιοδοτημένοι τεχνικοί σέρβις επιτρέπεται να κάνει επισκευές στον υπολογιστή σας. Η εγγύησή σας δεν καλύπτει ζημιές εξαιτίας εργασιών συντήρησης που δεν είναι εξουσιοδοτημένες από την Dell™.

ΠΡΟΣΟΧΗ: Προς αποφυγή ηλεκτροστατικής εκκένωσης, γειώστε το σώμα σας χρησιμοποιώντας μεταλλικό περικάρπιο γείωσης ή αγγίζοντας κατά διαστήματα μια άβαφη μεταλλική επιφάνεια (όπως ένα σύνδεσμο στο πίσω μέρος του υπολογιστή σας).

Αφαίρεση του στηρίγματος I/O

1. Ακολουθήστε τις διαδικασίες στην ενότητα [Προτού Ξεκινήσετε](#).
2. Αφαιρέστε το πάνω περίβλημα (βλ. [Αφαίρεση του πάνω περιβλήματος](#)).
3. Αφαιρέστε το πάνω στήριγμα (βλ. [Αφαίρεση του πάνω στηρίγματος](#)).
4. Αφαιρέστε το πλαίσιο I/O (βλ. [Αφαίρεση του πλαισίου I/O](#)).
5. Αφαιρέστε τον ανεμιστήρα του πλαισίου (βλ. [Αφαίρεση ανεμιστήρα πλαισίου](#)).
6. Με ένα εξάγωνο καρυδάκι, αφαιρέστε τις δύο βίδες που συγκρατούν την υποδοχή VGA στο στήριγμα I/O.
7. Αφαιρέστε τη βίδα που συγκρατεί το στήριγμα I/O στο πλαίσιο του υπολογιστή.
8. Προσεκτικά πιέστε και απελευθερώστε την ασφάλεια του στηρίγματος I/O από το περίβλημα του υπολογιστή και αφαιρέστε το στήριγμα I/O από τον υπολογιστή.



1	βίδα	2	εξαγωνικές βίδες (2)
3	στήριγμα I/O	4	ασφάλεια

Επανατοποθέτηση του στηρίγματος I/O

1. Ακολουθήστε τις διαδικασίες στην ενότητα [Προτού Ξεκινήσετε](#).
2. Σύρετε τις γλωττίδες στο κάτω τμήμα του στηρίγματος I/O στις υποδοχές του πλαισίου του υπολογιστή.

3. Πιέστε προσεκτικά και σύρετε την ασφάλεια στη θέση της. Τοποθετήστε τη βίδα που συγκρατεί το στήριγμα I/O στο πλαίσιο του υπολογιστή.
4. Με ένα εξάγωνο καρυδάκι, τοποθετήστε τις δύο βίδες που συγκρατούν την υποδοχή VGA στο στήριγμα I/O.
5. Επανατοποθετήστε τον ανεμιστήρα του πλαισίου (βλ. [Αντικατάσταση του ανεμιστήρα πλαισίου](#)).
6. Επανατοποθετήστε το στήριγμα I/O (βλ. [Τοποθέτηση του πλαισίου I/O](#)).
7. Επανατοποθετήστε το πάνω περίβλημα (βλ. [Τοποθέτηση του πάνω στηρίγματος](#)).
8. Επανατοποθετήστε το πάνω περίβλημα (βλ. [Αντικατάσταση του πάνω περιβλήματος](#)).

⚠ ΠΡΟΣΟΧΗ: Προτού θέσετε τον υπολογιστή σε λειτουργία, επανατοποθετήστε όλες τις βίδες και βεβαιωθείτε ότι δεν έχει μείνει καμία στο εσωτερικό του. Σε αντίθετη περίπτωση, μπορεί να προκληθεί βλάβη στον υπολογιστή.

9. Συνδέστε τον υπολογιστή και όλες τις προσαρτημένες συσκευές σε πρίζες ρεύματος και ενεργοποιήστε τις.

[Επιστροφή στη σελίδα περιεχομένων](#)

[Επιστροφή στη σελίδα περιεχομένων](#)

Πλαίσιο I/O

Dell™ Inspiron™ 300/400 Εγχειρίδιο σέρβις

- [Αφαίρεση του πλαισίου I/O](#)
- [Τοποθέτηση του πλαισίου I/O](#)

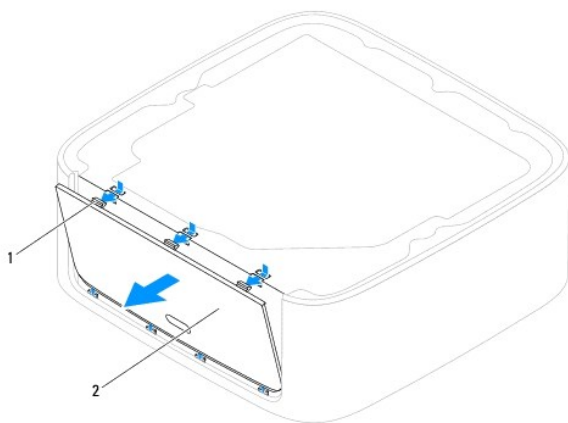
ΠΡΟΣΙΔΟΠΟΙΗΣΗ: Πριν από κάθε εργασία στο εσωτερικό του υπολογιστή σας, διαβάστε τις οδηγίες για την ασφάλεια που εστάλησαν μαζί με τον υπολογιστή σας. Για πρόσθετες πληροφορίες σχετικά με τις βέλτιστες πρακτικές ασφαλείας, ανατρέξτε στην Αρχική σελίδα περί συμμόρφωσης με κανονισμούς (Regulatory Compliance Homepage), στη διεύθυνση www.dell.com/regulatory_compliance.

ΠΡΟΣΟΧΗ: Μόνο εξουσιοδοτημένοι τεχνικοί σέρβις επιτρέπεται να κάνει επισκευές στον υπολογιστή σας. Η εγγύησή σας δεν καλύπτει ζημιές εξαιτίας εργασιών συντήρησης που δεν είναι εξουσιοδοτημένες από την Dell™.

ΠΡΟΣΟΧΗ: Προς αποφυγή ηλεκτροστατικής εκκένωσης, γειώστε το σώμα σας χρησιμοποιώντας μεταλλικό περικάρπιο γείωσης ή αγγίζοντας κατά διαστήματα μια άβιαχη μεταλλική επιφάνεια (όπως ένα σύνδεσμο στο πίσω μέρος του υπολογιστή σας).

Αφαίρεση του πλαισίου I/O

1. Ακολουθήστε τις διαδικασίες στην ενότητα [Προτού Ξεκινήσετε](#).
2. Αφαιρέστε το πάνω περίβλημα (βλ. [Αφαίρεση του πάνω περιβλήματος](#)).
3. Αφαιρέστε το κάτω περίβλημα (βλ. [Αφαίρεση του κάτω περιβλήματος](#)).
4. Πιέστε και απελευθερώστε τις γλωττίδες στο κάτω μέρος του πλαισίου I/O από τις υποδοχές στο πλαίσιο του υπολογιστή και αφαιρέστε το πλαίσιο I/O από τον υπολογιστή.



1	γλωττίδες (3)	2	πλαίσιο I/O
---	---------------	---	-------------

Τοποθέτηση του πλαισίου I/O

1. Ακολουθήστε τις διαδικασίες στην ενότητα [Προτού Ξεκινήσετε](#).
2. Ευθυγραμμίστε τις γλωττίδες του πλαισίου I/O με τις υποδοχές στον υπολογιστή και πιέστε έως ότου ακουστεί ο χαρακτηριστικός ήχος.
3. Επανατοποθετήστε το κάτω περίβλημα (βλ. [Τοποθέτηση του κάτω περιβλήματος](#)).
4. Επανατοποθετήστε το πάνω περίβλημα (βλ. [Αντικατάσταση του πάνω περιβλήματος](#)).

ΠΡΟΣΟΧΗ: Προτού θέσετε τον υπολογιστή σε λειτουργία, επανατοποθετήστε όλες τις βίδες και βεβαιωθείτε ότι δεν έχει μείνει καμία στο εσωτερικό του. Σε αντίθετη περίπτωση, μπορεί να προκληθεί βλάβη στον υπολογιστή.

5. Συνδέστε τον υπολογιστή και όλες τις προσαρτημένες συσκευές σε πρίζες ρεύματος και ενεργοποιήστε τις.

[Επιστροφή στη σελίδα περιεχομένων](#)

[Επιστροφή στη σελίδα περιεχομένων](#)

Μονάδες μνήμης

Dell™ Inspiron™ 300/400 Εγχειρίδιο σέρβις

- [Inspiron 300](#)
- [Inspiron 400](#)

ΠΡΟΕΙΔΟΠΟΙΗΣΗ: Πριν από κάθε εργασία στο εσωτερικό του υπολογιστή σας, διαβάστε τις οδηγίες για την ασφάλεια που εστάλησαν μαζί με τον υπολογιστή σας. Για πρόσθετες πληροφορίες σχετικά με τις βέλτιστες πρακτικές ασφαλείας, ανατρέξτε στην Αρχική σελίδα περί συμμόρφωσης με κανονισμούς (Regulatory Compliance Homepage), στη διεύθυνση www.dell.com/regulatory_compliance.

ΠΡΟΣΟΧΗ: Μόνο εξουσιοδοτημένοι τεχνικοί σέρβις επιτρέπεται να κάνει επισκευές στον υπολογιστή σας. Η εγγύησή σας δεν καλύπτει ζημιές εξαιτίας εργασιών συντήρησης που δεν είναι εξουσιοδοτημένες από την Dell™.

ΠΡΟΣΟΧΗ: Προς αποφυγή ηλεκτροστατικής εκκένωσης, γειώστε το σώμα σας χρησιμοποιώντας μεταλλικό περικάρπιο γείωσης ή αγγίζοντας κατά διαστήματα μια άβαφη μεταλλική επιφάνεια (όπως ένα σύνδεσμο στο πίσω μέρος του υπολογιστή σας).

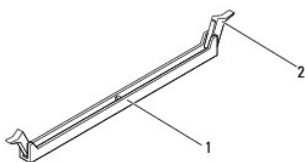
Inspiron 300

Αφαίρεση μονάδας μνήμης

1. Ακολουθήστε τις διαδικασίες στην ενότητα [Προτού Ξεκινήσετε](#).
2. Αφαιρέστε το πάνω περίβλημα (βλ. [Αφαίρεση του πάνω περιβλήματος](#)).
3. Αφαιρέστε το πάνω στήριγμα (βλ. [Αφαίρεση του πάνω στηρίγματος](#)).
4. Αφαιρέστε τη μονάδα οπτικού δίσκου (βλ. [Αφαίρεση της μονάδας οπτικού δίσκου](#)).
5. Αφαιρέστε το φατνίο της μονάδας δίσκου (βλ. [Αφαίρεση του φατνίου μονάδας δίσκου](#)).

ΠΡΟΣΟΧΗ: Για να μην προκληθεί ζημιά στο σύνδεσμο της μονάδας μνήμης, μη χρησιμοποιείτε εργαλεία για να ανοίξετε τους συνδετήρες στερέωσης της μονάδας.

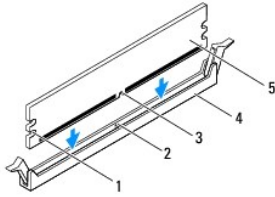
6. Χρησιμοποιήστε τις άκρες των δαχτύλων σας για να ανοίξετε προσεκτικά τα κλιπ συγκράτησης στο κάθε άκρο του συνδέσμου της μονάδας μνήμης.
7. Αφαιρέστε τη μονάδα μνήμης από το σύνδεσμό της μονάδας μνήμης.



1	σύνδεσμος μονάδας μνήμης	2	συνδετήρες στερέωσης (2)
---	--------------------------	---	--------------------------

Επανατοποθέτηση των μονάδων μνήμης

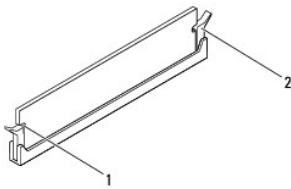
1. Ακολουθήστε τις διαδικασίες στην ενότητα [Προτού Ξεκινήσετε](#).
2. Ευθυγραμμίστε την εγκοπή τής μονάδας μνήμης με τη γλωττίδα στο σύνδεσμο της μονάδας μνήμης.



1	εσοχές (2)	2	γλωττίδα
3	εγκοπή	4	σύνδεσμος μονάδας μνήμης
5	μονάδα μνήμης		

3. Τοποθετήστε τη μονάδα μνήμης στο σύνδεσμο έως ότου η μονάδα να ασφαλίσει στη θέση της. Αν τοποθετήσετε τη μονάδα μνήμης σωστά, τα κλιπ συγκράτησης ασφαλίζουν στις εσοχές σε κάθε άκρο της μονάδας μνήμης. Εάν οι συνδετήρες στερέωσης δεν κλειδώνουν αυτόματα στη θέση τους, αφαιρέστε τη μονάδα μνήμης και τοποθετήστε την και πάλι.

ΣΗΜΕΙΩΣΗ: Αν η εγκατάσταση της μονάδας μνήμης δεν γίνει με τον ενδεδειγμένο τρόπο, ενδέχεται να μην μπορεί να γίνει εκκίνηση του υπολογιστή.



1	εσοχές (2)	2	συνδετήρες στερέωσης (2) (κλειδωμένοι στη θέση τους)
---	------------	---	--

4. Επανατοποθετήστε το φατνίο της μονάδας δίσκου (βλ. [Τοποθέτηση του φατνίου μονάδας δίσκου](#)).
5. Επανατοποθετήστε τη μονάδα οπτικού δίσκου (βλ. [Επανατοποθέτηση της μονάδας οπτικού δίσκου](#)).
6. Επανατοποθετήστε το πάνω περίβλημα (βλ. [Τοποθέτηση του πάνω στηρίγματος](#)).
7. Επανατοποθετήστε το πάνω περίβλημα (βλ. [Αντικατάσταση του πάνω περιβλήματος](#)).

ΠΡΟΣΟΧΗ: Προτού θέσετε τον υπολογιστή σε λειτουργία, επανατοποθετήστε όλες τις βίδες και βεβαιωθείτε ότι δεν έχει μείνει καμία στο εσωτερικό του. Σε αντίθετη περίπτωση, μπορεί να προκληθεί βλάβη στον υπολογιστή.

8. Συνδέστε τον υπολογιστή και όλες τις προσαρτημένες συσκευές σε πρίζες ρεύματος και έπειτα ενεργοποιήστε τις. Αν εμφανιστεί το μήνυμα που δηλώνει ότι το μέγεθος της μνήμης έχει αλλάξει, πιέστε το πλήκτρο <F1> για να συνεχίσετε.
9. Συνδεθείτε στον υπολογιστή σας.
10. Για να επαληθεύσετε ότι η μονάδα μνήμης εγκαταστάθηκε σωστά:

Windows® XP:

Κάντε κλικ στις επιλογές **Έναρξη** → **Πίνακας ελέγχου** → **Σύστημα**.

Windows Vista®:

Κάντε κλικ στο κουμπί **Έναρξη** → **Πίνακας ελέγχου** → **Σύστημα και συντήρηση**.

Windows 7:

Κάντε κλικ στο κουμπί **Έναρξη** → **Πίνακας ελέγχου** → **Σύστημα και συντήρηση** → **Σύστημα**.

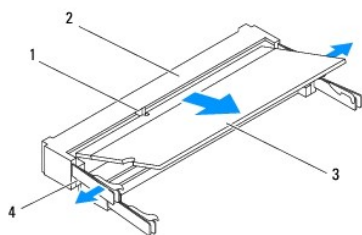
11. Ελέγξτε το μέγεθος της μνήμης (RAM) που αναγράφεται.

Αφαίρεση μονάδων μνήμης

1. Ακολουθήστε τις διαδικασίες στην ενότητα [Προτού Ξεκινήσετε](#).
2. Αφαιρέστε το κάτω περίβλημα (βλ. [Αφαίρεση του κάτω περιβλήματος](#)).

ΠΡΟΣΟΧΗ: Για να μην προκληθεί ζημιά στο σύνδεσμο της μονάδας μνήμης, μη χρησιμοποιείτε εργαλεία για να ανοίξετε τους συνδετήρες στερέωσης της μονάδας.

3. Χρησιμοποιήστε τις άκρες των δακτύλων σας για να ανοίξετε με προσοχή τα κλιπ συγκράτησης στην κάθε άκρη της υποδοχής της μονάδας μνήμης ώσπου να ανασηκωθεί η μονάδα.
4. Αφαιρέστε τη μονάδα μνήμης από το σύνδεσμο της μονάδας μνήμης.



1	γλωττίδα	2	σύνδεσμος μονάδας μνήμης
3	μονάδα μνήμης	4	συνδετήρες στερέωσης (2)

Επανατοποθέτηση μονάδων μνήμης

ΠΡΟΣΟΧΗ: Αν χρειαστεί να εγκαταστήσετε μονάδες μνήμης σε δύο υποδοχές, εγκαταστήστε πρώτα μια μονάδα μνήμης στην υποδοχή με την ετικέτα "DIMM 1" και μετά στην υποδοχή με την ετικέτα "DIMM 2".

1. Ακολουθήστε τις διαδικασίες στην ενότητα [Προτού Ξεκινήσετε](#).
2. Ευθυγραμμίστε την εγκοπή τής μονάδας μνήμης με τη γλωττίδα στην υποδοχή της.
3. Περάστε σурτά και σταθερά τη μονάδα μνήμης μέσα στην υποδοχή υπό γωνία 45 μοιρών και πιέστε την προς τα κάτω ώσπου κουμπώσει στη σωστή θέση. Αν δεν ακουστεί το χαρακτηριστικό κλικ, αφαιρέστε τη μονάδα μνήμης και τοποθετήστε την ξανά.

ΣΗΜΕΙΩΣΗ: Αν η εγκατάσταση της μονάδας μνήμης δεν γίνει με τον ενδειγμένο τρόπο, ενδέχεται να μην μπορεί να γίνει εκκίνηση του υπολογιστή.

4. Επανατοποθετήστε το κάτω περίβλημα (βλ. [Τοποθέτηση του κάτω περιβλήματος](#)).

ΠΡΟΣΟΧΗ: Προτού θέσετε τον υπολογιστή σε λειτουργία, επανατοποθετήστε όλες τις βίδες και βεβαιωθείτε ότι δεν έχει μείνει καμία στο εσωτερικό του. Σε αντίθετη περίπτωση, μπορεί να προκληθεί βλάβη στον υπολογιστή.

5. Συνδέστε τον υπολογιστή και όλες τις προσαρτημένες συσκευές σε πρίζες ρεύματος και έπειτα ενεργοποιήστε τις. Αν εμφανιστεί το μήνυμα που δηλώνει ότι το μέγεθος της μνήμης έχει αλλάξει, πιέστε το πλήκτρο <F1> για να συνεχίσετε.
6. Συνδεθείτε στον υπολογιστή σας.
7. Για να επαληθεύσετε ότι η μονάδα μνήμης εγκαταστάθηκε σωστά:


Windows® XP:

Κάντε κλικ στις επιλογές **Έναρξη** → **Πίνακας ελέγχου** → **Σύστημα**.

Windows Vista®:

Κάντε κλικ στο κουμπί **Έναρξη** → **Πίνακας ελέγχου** → **Σύστημα και συντήρηση**.

Windows 7:

Κάντε κλικ στο κουμπί **Έναρξη**  → **Πίνακας ελέγχου** → **Σύστημα και συντήρηση** → **Σύστημα**.

8. Ελέγξτε το μέγεθος της μνήμης (RAM) που αναγράφεται.

[Επιστροφή στη σελίδα περιεχομένων](#)

Μονάδα οπτικού δίσκου

Dell™ Inspiron™ 300/400 Εγχειρίδιο σέρβις

- [Αφαίρεση της μονάδας οπτικού δίσκου](#)
- [Επανατοποθέτηση της μονάδας οπτικού δίσκου](#)

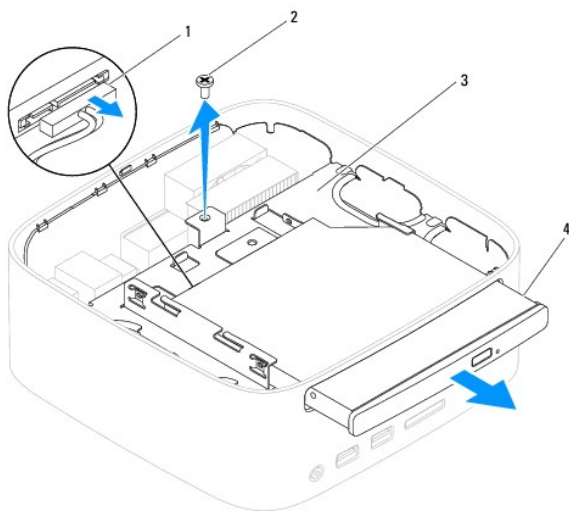
ΠΡΕΙΔΟΠΟΙΗΣΗ: Πριν από κάθε εργασία στο εσωτερικό του υπολογιστή σας, διαβάστε τις οδηγίες για την ασφάλεια που εστάλησαν μαζί με τον υπολογιστή σας. Για πρόσθετες πληροφορίες σχετικά με τις βέλτιστες πρακτικές ασφαλείας, ανατρέξτε στην Αρχική σελίδα περί συμμόρφωσης με κανονισμούς (Regulatory Compliance Homepage), στη διεύθυνση www.dell.com/regulatory_compliance.

ΠΡΟΣΟΧΗ: Μόνο εξουσιοδοτημένοι τεχνικοί σέρβις επιτρέπεται να κάνει επισκευές στον υπολογιστή σας. Η εγγύησή σας δεν καλύπτει ζημιές εξαιτίας εργασιών συντήρησης που δεν είναι εξουσιοδοτημένες από την Dell™.

ΠΡΟΣΟΧΗ: Προς αποφυγή ηλεκτροστατικής εκκένωσης, γειώστε το σώμα σας χρησιμοποιώντας μεταλλικό περικάρπιο γείωσης ή αγγίζοντας κατά διαστήματα μια άβαφη μεταλλική επιφάνεια (όπως ένα σύνδεσμο στο πίσω μέρος του υπολογιστή σας).

Αφαίρεση της μονάδας οπτικού δίσκου

1. Ακολουθήστε τις διαδικασίες που αναφέρονται στην ενότητα [Προτού ξεκινήσετε](#).
2. Αφαιρέστε το πάνω περίβλημα (βλ. [Αφαίρεση του πάνω περιβλήματος](#)).
3. Αφαιρέστε το πάνω στήριγμα (βλ. [Αφαίρεση του πάνω στηρίγματος](#)).
4. Αποσυνδέστε το καλώδιο της μονάδας οπτικού δίσκου από το σύνδεσμο της μονάδας οπτικού δίσκου.
5. Αφαιρέστε τη βίδα που ασφαλίσει τη μονάδα οπτικού δίσκου στο φατνίο μονάδας δίσκου.
6. Πιέστε τη μονάδα οπτικού δίσκου για να την αφαιρέσετε από το μπροστινό τμήμα του υπολογιστή.



1	σύνδεσμος καλωδίου μονάδας οπτικού δίσκου	2	βίδα
3	φατνίο μονάδας δίσκου	4	μονάδα οπτικού δίσκου

Επανατοποθέτηση της μονάδας οπτικού δίσκου

1. Ακολουθήστε τις διαδικασίες στην ενότητα [Προτού ξεκινήσετε](#).
2. Τοποθετήστε τη μονάδα οπτικού δίσκου στο φατνίο της μονάδας δίσκου.
3. Τοποθετήστε τη βίδα που ασφαλίσει τη μονάδα οπτικού δίσκου στο φατνίο μονάδας δίσκου.

4. Συνδέστε τη μονάδα οπτικού δίσκου στο σύνδεσμο της πλακέτας συστήματος.
5. Επανατοποθετήστε το πάνω περίβλημα (βλ. [Τοποθέτηση του πάνω στηρίγματος](#)).
6. Επανατοποθετήστε το πάνω περίβλημα (βλ. [Αντικατάσταση του πάνω περιβλήματος](#)).

⚠ ΠΡΟΣΟΧΗ: Προτού θέσετε τον υπολογιστή σε λειτουργία, επανατοποθετήστε όλες τις βίδες και βεβαιωθείτε ότι δεν έχει μείνει καμία στο εσωτερικό του. Σε αντίθετη περίπτωση, μπορεί να προκληθεί βλάβη στον υπολογιστή.

7. Συνδέστε τον υπολογιστή και όλες τις προσαρτημένες συσκευές σε πρίζες ρεύματος και ενεργοποιήστε τις.

[Επιστροφή στη σελίδα περιεχομένων](#)

Επεξεργαστής (μόνο για Inspiron 400)

Dell™ Inspiron™ 300/400 Εγχειρίδιο σέρβις

- [Αφαίρεση του επεξεργαστή](#)
- [Τοποθέτηση του επεξεργαστή](#)

⚠ ΠΡΟΕΙΔΟΠΟΙΗΣΗ: Πριν από κάθε εργασία στο εσωτερικό του υπολογιστή σας, διαβάστε τις οδηγίες για την ασφάλεια που εστάλησαν μαζί με τον υπολογιστή σας. Για πρόσθετες πληροφορίες σχετικά με τις βέλτιστες πρακτικές ασφαλείας, ανατρέξτε στην Αρχική σελίδα περί συμμόρφωσης με κανονισμούς (Regulatory Compliance Homepage), στη διεύθυνση www.dell.com/regulatory_compliance.

⚠ ΠΡΟΣΟΧΗ: Μόνο εξουσιοδοτημένοι τεχνικοί σέρβις επιτρέπεται να κάνει επισκευές στον υπολογιστή σας. Η εγγύησή σας δεν καλύπτει ζημιές εξαιτίας εργασιών συντήρησης που δεν είναι εξουσιοδοτημένες από την Dell™.

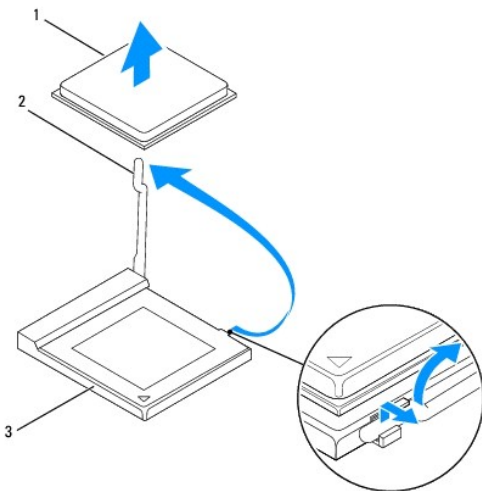
⚠ ΠΡΟΣΟΧΗ: Προς αποφυγή ηλεκτροστατικής εκκένωσης, γειώστε το σώμα σας χρησιμοποιώντας μεταλλικό περικάρπιο γείωσης ή αγγίζοντας κατά διαστήματα μια άβαφη μεταλλική επιφάνεια (όπως ένα σύνδεσμο στο πίσω μέρος του υπολογιστή σας).

Αφαίρεση του επεξεργαστή

1. Ακολουθήστε τις διαδικασίες στην ενότητα [Προτού Ξεκινήσετε](#).
2. Αφαιρέστε το πάνω περίβλημα (βλ. [Αφαίρεση του πάνω περιβλήματος](#)).
3. Αφαιρέστε το πάνω στήριγμα (βλ. [Αφαίρεση του πάνω στηρίγματος](#)).
4. Αφαιρέστε τη μονάδα οπτικού δίσκου (βλ. [Αφαίρεση της μονάδας οπτικού δίσκου](#)).
5. Αφαιρέστε το φατνίο της μονάδας δίσκου (βλ. [Αφαίρεση του φατνίου μονάδας δίσκου](#)).
6. Αφαιρέστε τη διάταξη ψύξης του επεξεργαστή (βλ. [Αφαίρεση της ψύκτρας του επεξεργαστή](#)).

⚠ ΠΡΟΣΟΧΗ: Είναι πιθανό η θερμοκρασία του συγκροτήματος ψύκτρας επεξεργαστή να αυξηθεί πολύ κατά τη διάρκεια της κανονικής λειτουργίας. Φροντίστε να αφήσετε να περάσει επαρκής χρόνος ώστε να κρυώσει προτού τα ακουμπήσετε.

7. Πιέστε το μοχλό απελευθέρωσης προς τα κάτω και σπρώξτε τον προς τα έξω, για να τον απελευθερώσετε από τη γλωττίδα που τον συγκρατεί.



1	επεξεργαστής	2	μοχλός απελευθέρωσης
3	υποδοχή επεξεργαστή		

⚠ ΠΡΟΣΟΧΗ: Κατά την αφαίρεση ή την αντικατάσταση του επεξεργαστή, μην αγγίζετε τις ακίδες στην υποδοχή επεξεργαστή και προσέξτε να μην πέσουν αντικείμενα πάνω στις ακίδες αυτές στην υποδοχή επεξεργαστή.

8. Ανασηκώστε προσεκτικά τον επεξεργαστή, για να τον αφαιρέσετε από την υποδοχή.

Αφήστε το μοχλό απελευθέρωσης εκτεταμένο στη θέση απελευθέρωσης, για να είναι έτοιμος για την τοποθέτηση του νέου επεξεργαστή.

Τοποθέτηση του επεξεργαστή

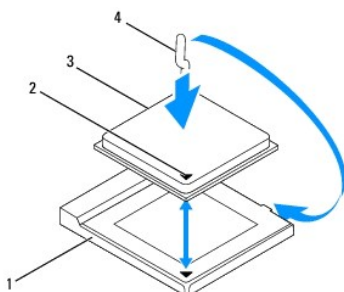
⚠ **ΠΡΟΣΟΧΗ:** Γειωθείτε αγγίζοντας μια μεταλλική επιφάνεια ή τη βάση του υπολογιστή.

⚠ **ΠΡΟΣΟΧΗ:** Κατά την αντικατάσταση του επεξεργαστή, μην ακουμπάτε καθόλου τις ακίδες στο εσωτερικό της υποδοχής και προσέξτε να μην πέσουν τυχόν αντικείμενα πάνω στις ακίδες της υποδοχής.

1. Ακολουθήστε τις διαδικασίες στην ενότητα [Προτού Ξεκινήσετε](#).
2. Αφαιρέστε το νέο επεξεργαστή από τη συσκευασία του, προσέχοντας να μην ακουμπήσετε την κάτω πλευρά του.

⚠ **ΠΡΟΣΟΧΗ:** Πρέπει να τοποθετήσετε σωστά τον επεξεργαστή στην υποδοχή του, για να αποφύγετε την πρόκληση μόνιμης βλάβης στον επεξεργαστή και στον υπολογιστή όταν τον θέσετε σε λειτουργία.

3. Ανασηκώστε το μοχλό απελευθέρωσης στη θέση απελευθέρωσης, για να είναι έτοιμη η υποδοχή επεξεργαστή για την τοποθέτηση του νέου επεξεργαστή.



1	υποδοχή επεξεργαστή	2	δείκτης ακίδας-1 επεξεργαστή
3	επεξεργαστής	4	μοχλός απελευθέρωσης

4. Βεβαιωθείτε ότι ο μοχλός απελευθέρωσης στην υποδοχή επεξεργαστή βρίσκεται σε πλήρη έκταση.

⚠ **ΠΡΟΣΟΧΗ:** Οι ακίδες της υποδοχής είναι ευαίσθητες. Για να αποφύγετε το ενδεχόμενο ζημιάς, βεβαιωθείτε ότι ο επεξεργαστής είναι σωστά ευθυγραμμισμένος με την υποδοχή επεξεργαστή και μην ασκείτε υπερβολική δύναμη κατά την εγκατάσταση του επεξεργαστή. Προσέξτε να μη αγγίξετε ή να μη λυγίσετε τις ακίδες στην πλακέτα συστήματος.

⚠ **ΠΡΟΣΟΧΗ:** Πρέπει να τοποθετήσετε σωστά τον επεξεργαστή στην υποδοχή επεξεργαστή για την αποφυγή μόνιμης ζημιάς στον επεξεργαστή.

5. Στρέψτε τις εμπρός και πίσω εγκοπές ευθυγράμμισης του επεξεργαστή προς το μέρος των εμπρός και πίσω εγκοπών ευθυγράμμισης της υποδοχής επεξεργαστή.
6. Ευθυγραμμίστε τις γωνίες της ακίδας-1 του επεξεργαστή και της υποδοχής επεξεργαστή.
7. Τοποθετήστε τον επεξεργαστή απαλά στην υποδοχή επεξεργαστή και βεβαιωθείτε ότι ο επεξεργαστής βρίσκεται στη σωστή θέση.
8. Στρέψτε το μοχλό αποδέσμευσης της υποδοχής επεξεργαστή πίσω προς την υποδοχή επεξεργαστή και κουμπώστε τον στη σωστή θέση για να συγκρατεί τον επεξεργαστή.
9. Καθαρίστε τη θερμοαγώγιμη πάστα από το κάτω μέρος της ψύκτρας.

⚠ **ΠΡΟΣΟΧΗ:** Φροντίστε να τοποθετήσετε καινούργια θερμοαγώγιμη πάστα. Η καινούργια θερμοαγώγιμη πάστα είναι ζωτικής σημασίας για τη διασφάλιση επαρκούς θερμικής μόνωσης, η οποία αποτελεί προϋπόθεση για τη βέλτιστη λειτουργία του επεξεργαστή.

10. Απλώστε την καινούργια θερμοαγώγιμη πάστα στο επάνω μέρος του επεξεργαστή.

⚠ **ΠΡΟΣΟΧΗ:** Φροντίστε ώστε η ψύκτρα επεξεργαστή να εφαρμόζει σωστά και να είναι καλά στερεωμένη.

11. Επανατοποθετήστε την ψύκτρα του επεξεργαστή (βλ. [Επανατοποθέτηση της ψύκτρας του επεξεργαστή](#)).
12. Επανατοποθετήστε το φατνίο της μονάδας δίσκου (βλ. [Τοποθέτηση του φατνίου μονάδας δίσκου](#)).
13. Επανατοποθετήστε τη μονάδα οπτικού δίσκου (βλ. [Επανατοποθέτηση της μονάδας οπτικού δίσκου](#)).
14. Επανατοποθετήστε το πάνω στήριγμα (βλ. [Τοποθέτηση του πάνω στηρίγματος](#)).
15. Επανατοποθετήστε το πάνω περίβλημα (βλ. [Αντικατάσταση του πάνω περιβλήματος](#)).

⚠ ΠΡΟΣΟΧΗ: Προτού θέσετε τον υπολογιστή σε λειτουργία, επανατοποθετήστε όλες τις βίδες και βεβαιωθείτε ότι δεν έχει μείνει καμία στο εσωτερικό του. Σε αντίθετη περίπτωση, μπορεί να προκληθεί βλάβη στον υπολογιστή.

16. Συνδέστε τον υπολογιστή και όλες τις προσαρτημένες συσκευές σε πρίζες ρεύματος και έπειτα ενεργοποιήστε τις.

[Επιστροφή στη σελίδα περιεχομένων](#)

Στήριγμα του κουμπιού λειτουργίας

Dell™ Inspiron™ 300/400 Εγχειρίδιο σέρβις

- [Αφαίρεση του στηρίγματος κουμπιού λειτουργίας](#)
- [Τοποθέτηση του στηρίγματος κουμπιού λειτουργίας](#)

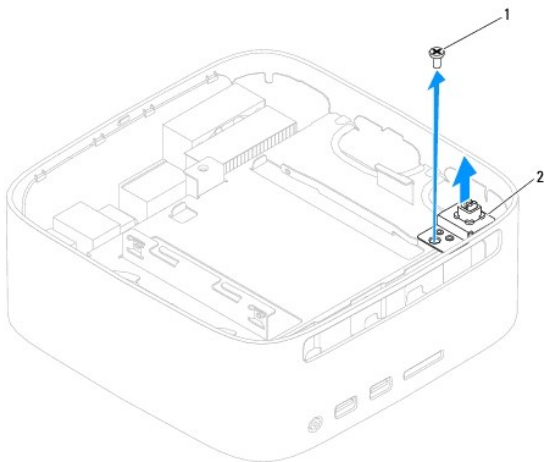
⚠ ΠΡΟΕΙΔΟΠΟΙΗΣΗ: Πριν από κάθε εργασία στο εσωτερικό του υπολογιστή σας, διαβάστε τις οδηγίες για την ασφάλεια που εστάλησαν μαζί με τον υπολογιστή σας. Για πρόσθετες πληροφορίες σχετικά με τις βέλτιστες πρακτικές ασφαλείας, ανατρέξτε στην Αρχική σελίδα περί συμμόρφωσης με κανονισμούς (Regulatory Compliance Homepage), στη διεύθυνση www.dell.com/regulatory_compliance.

⚠ ΠΡΟΣΟΧΗ: Μόνο εξουσιοδοτημένοι τεχνικοί σέρβις επιτρέπεται να κάνει επισκευές στον υπολογιστή σας. Η εγγύησή σας δεν καλύπτει ζημιές εξαιτίας εργασιών συντήρησης που δεν είναι εξουσιοδοτημένες από την Dell™.

⚠ ΠΡΟΣΟΧΗ: Προς αποφυγή ηλεκτροστατικής εκκένωσης, γειώστε το σώμα σας χρησιμοποιώντας μεταλλικό περικάρπιο γείωσης ή αγγίζοντας κατά διαστήματα μια άβαφη μεταλλική επιφάνεια (όπως ένα σύνδεσμο στο πίσω μέρος του υπολογιστή σας).

Αφαίρεση του στηρίγματος κουμπιού λειτουργίας

1. Ακολουθήστε τις διαδικασίες στην ενότητα [Προτού Ξεκινήσετε](#).
2. Αφαιρέστε το πάνω περίβλημα (βλ. [Αφαίρεση του πάνω περιβλήματος](#)).
3. Αφαιρέστε το πάνω στήριγμα (βλ. [Αφαίρεση του πάνω στηρίγματος](#)).
4. Αφαιρέστε τη μονάδα οπτικού δίσκου (βλ. [Αφαίρεση της μονάδας οπτικού δίσκου](#)).
5. Αφαιρέστε τη βίδα που συγκρατεί το στήριγμα του κουμπιού ενεργοποίησης στο φατνίο μονάδας δίσκου.



1	βίδα	2	στήριγμα του κουμπιού λειτουργίας
---	------	---	-----------------------------------

6. Αφαιρέστε το φατνίο της μονάδας δίσκου (βλ. [Αφαίρεση του φατνίου μονάδας δίσκου](#)).
7. Αποσυνδέστε το καλώδιο του κουμπιού λειτουργίας από το σύνδεσμο στην πλακέτα συστήματος.
8. Αφαιρέστε το στήριγμα του κουμπιού λειτουργίας μαζί με το καλώδιο του κουμπιού λειτουργίας από τον υπολογιστή.

Τοποθέτηση του στηρίγματος κουμπιού λειτουργίας

1. Ακολουθήστε τις διαδικασίες στην ενότητα [Προτού Ξεκινήσετε](#).
2. Συνδέστε το καλώδιο κουμπιού λειτουργίας στο σύνδεσμο της πλακέτας συστήματος.
3. Επανατοποθετήστε το φατνίο της μονάδας δίσκου (βλ. [Τοποθέτηση του φατνίου μονάδας δίσκου](#)).

4. Τοποθετήστε τη βίδα που συγκρατεί το στήριγμα του κουμπιού λειτουργίας στο φαντίο μονάδας δίσκου.
5. Επανατοποθετήστε τη μονάδα οπτικού δίσκου (βλ. [Επανατοποθέτηση της μονάδας οπτικού δίσκου](#)).
6. Επανατοποθετήστε το πάνω στήριγμα (βλ. [Τοποθέτηση του πάνω στηρίγματος](#)).
7. Επανατοποθετήστε το πάνω περίβλημα (βλ. [Αντικατάσταση του πάνω περιβλήματος](#)).

⚠ ΠΡΟΣΟΧΗ: Προτού θέσετε τον υπολογιστή σε λειτουργία, επανατοποθετήστε όλες τις βίδες και βεβαιωθείτε ότι δεν έχει μείνει καμία στο εσωτερικό του. Σε αντίθετη περίπτωση, μπορεί να προκληθεί βλάβη στον υπολογιστή.

8. Συνδέστε τον υπολογιστή και όλες τις προσαρτημένες συσκευές σε πρίζες ρεύματος και ενεργοποιήστε τις.

[Επιστροφή στη σελίδα περιεχομένων](#)

[Επιστροφή στη σελίδα περιεχομένων](#)

Ανεμιστήρας πλαισίου

Dell™ Inspiron™ 300/400 Εγχειρίδιο σέρβις

- [Αφαίρεση ανεμιστήρα πλαισίου](#)
- [Αντικατάσταση του ανεμιστήρα πλαισίου](#)

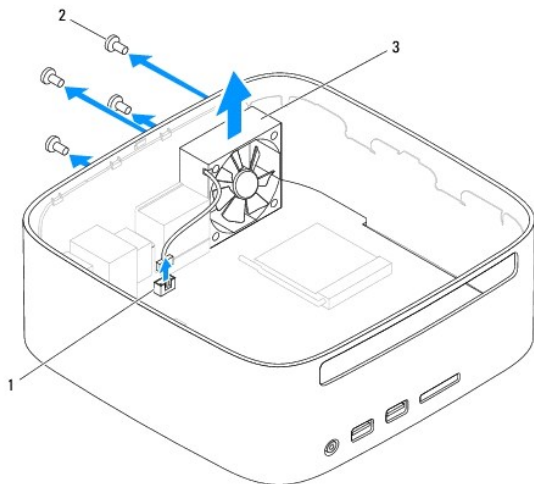
ΠΡΟΕΙΔΟΠΟΙΗΣΗ: Πριν από κάθε εργασία στο εσωτερικό του υπολογιστή σας, διαβάστε τις οδηγίες για την ασφάλεια που εστάλησαν μαζί με τον υπολογιστή σας. Για πρόσθετες πληροφορίες σχετικά με τις βέλτιστες πρακτικές ασφαλείας, ανατρέξτε στην Αρχική σελίδα περί συμμόρφωσης με κανονισμούς (Regulatory Compliance Homepage), στη διεύθυνση www.dell.com/regulatory_compliance.

ΠΡΟΣΟΧΗ: Μόνο εξουσιοδοτημένοι τεχνικοί σέρβις επιτρέπεται να κάνει επισκευές στον υπολογιστή σας. Η εγγύησή σας δεν καλύπτει ζημιές εξαιτίας εργασιών συντήρησης που δεν είναι εξουσιοδοτημένες από την Dell™.

ΠΡΟΣΟΧΗ: Προς αποφυγή ηλεκτροστατικής εκκένωσης, γειώστε το σώμα σας χρησιμοποιώντας μεταλλικό περικάρπιο γείωσης ή αγγίζοντας κατά διαστήματα μια άβαφη μεταλλική επιφάνεια (όπως ένα σύνδεσμο στο πίσω μέρος του υπολογιστή σας).

Αφαίρεση ανεμιστήρα πλαισίου

1. Ακολουθήστε τις διαδικασίες στην ενότητα [Προτού Ξεκινήσετε](#).
2. Αφαιρέστε το πάνω περίβλημα (βλ. [Αφαίρεση του πάνω περιβλήματος](#)).
3. Αφαιρέστε το πάνω στήριγμα (βλ. [Αφαίρεση του πάνω στηρίγματος](#)).
4. Αφαιρέστε το πλαίσιο I/O (βλ. [Αφαίρεση του πλαισίου I/O](#)).
5. Αποσυνδέστε το καλώδιο του ανεμιστήρα πλαισίου από το σύνδεσμο στην πλακέτα συστήματος.
6. Αφαιρέστε τις τέσσερις βίδες που συγκρατούν τον ανεμιστήρα πλαισίου στο πλαίσιο I/O.
7. Ανασηκώστε τον ανεμιστήρα του πλαισίου και βγάλτε τον από τον υπολογιστή.



1	σύνδεσμος καλωδίου ανεμιστήρα πλαισίου	2	βίδες (4)
3	ανεμιστήρας πλαισίου		

Αντικατάσταση του ανεμιστήρα πλαισίου

1. Ακολουθήστε τις διαδικασίες στην ενότητα [Προτού Ξεκινήσετε](#).
2. Ευθυγραμμίστε τις οπές για βίδες στον ανεμιστήρα πλαισίου με τις οπές για βίδες στο στήριγμα I/O.

3. Τοποθετήστε τις τέσσερις βίδες που συγκρατούν τον ανεμιστήρα πλαισίου στο στήριγμα I/O.
4. Συνδέστε το καλώδιο του ανεμιστήρα πλαισίου στο σύνδεσμο στην πλακέτα συστήματος
5. Επανατοποθετήστε το πλαίσιο I/O (βλ. [Τοποθέτηση του πλαισίου I/O](#)).
6. Επανατοποθετήστε το πάνω στήριγμα (βλ. [Τοποθέτηση του πάνω στηρίγματος](#)).
7. Επανατοποθετήστε το πάνω περίβλημα (βλ. [Αντικατάσταση του πάνω περιβλήματος](#)).

⚠ ΠΡΟΣΟΧΗ: Προτού θέσετε τον υπολογιστή σε λειτουργία, επανατοποθετήστε όλες τις βίδες και βεβαιωθείτε ότι δεν έχει μείνει καμία στο εσωτερικό του. Σε αντίθετη περίπτωση, μπορεί να προκληθεί βλάβη στον υπολογιστή.

8. Συνδέστε τον υπολογιστή και όλες τις προσαρτημένες συσκευές σε πρίζες ρεύματος και ενεργοποιήστε τις.

[Επιστροφή στη σελίδα περιεχομένων](#)

[Επιστροφή στη σελίδα περιεχομένων](#)

Πλακέτα συστήματος

Dell™ Inspiron™ 300/400 Εγχειρίδιο σέρβις

- [Αφαίρεση της πλακέτας συστήματος](#)
- [Επανατοποθέτηση της κάρτας συστήματος](#)
- [Καταχώριση της ετικέτας εξυπηρέτησης στο BIOS](#)

⚠ ΠΡΟΕΙΔΟΠΟΙΗΣΗ: Πριν από κάθε εργασία στο εσωτερικό του υπολογιστή σας, διαβάζετε τις οδηγίες για την ασφάλεια που εστάλησαν μαζί με τον υπολογιστή σας. Για πρόσθετες πληροφορίες σχετικά με τις βέλτιστες πρακτικές ασφαλείας, ανατρέξτε στην Αρχική σελίδα περί συμμόρφωσης με κανονισμούς (Regulatory Compliance Homepage), στη διεύθυνση www.dell.com/regulatory_compliance.

⚠ ΠΡΟΣΟΧΗ: Μόνο εξουσιοδοτημένοι τεχνικοί σέρβις επιτρέπεται να κάνει επισκευές στον υπολογιστή σας. Η εγγύησή σας δεν καλύπτει ζημιές εξαιτίας εργασιών συντήρησης που δεν είναι εξουσιοδοτημένες από την Dell™.

⚠ ΠΡΟΣΟΧΗ: Προς αποφυγή ηλεκτροστατικής εκκένωσης, γειώστε το σώμα σας χρησιμοποιώντας μεταλλικό περικάρπιο γείωσης ή αγγίζοντας κατά διαστήματα μια άβαφη μεταλλική επιφάνεια (όπως ένα σύνδεσμο στο πίσω μέρος του υπολογιστή σας).

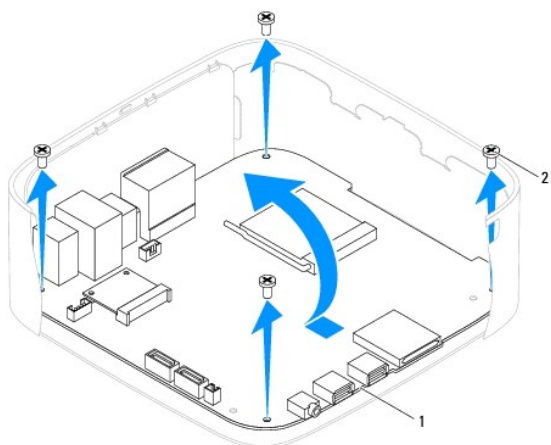
⚠ ΠΡΟΣΟΧΗ: Πιάνετε τα εξαρτήματα και τις κάρτες από τις άκρες τους και αποφεύγετε να αγγίζετε τις ακίδες και τις επαφές.

Το τσιπ BIOS της πλακέτας συστήματος περιλαμβάνει την ετικέτα εξυπηρέτησης, η οποία είναι επίσης ορατή σε μια ετικέτα γραμμικού κώδικα στον υπολογιστή. Το kit αντικατάστασης της πλακέτας συστήματος περιέχει ένα CD που περιλαμβάνει βοηθητικά προγράμματα για τη μεταφορά της ετικέτας εξυπηρέτησης στην καινούργια πλακέτα συστήματος.

Αφαίρεση της πλακέτας συστήματος

1. Ακολουθήστε τις διαδικασίες στην ενότητα [Προτού Ξεκινήσετε](#).
2. Αφαιρέστε το πάνω περίβλημα (βλ. [Αφαίρεση του πάνω περιβλήματος](#)).
3. Αφαιρέστε το πάνω στήριγμα (βλ. [Αφαίρεση του πάνω στηρίγματος](#)).
4. Αφαιρέστε το κάτω περίβλημα (βλ. [Αφαίρεση του κάτω περιβλήματος](#)).
5. Αφαιρέστε τη μονάδα οπτικού δίσκου (βλ. [Αφαίρεση της μονάδας οπτικού δίσκου](#)).
6. Αφαιρέστε το φατνίο της μονάδας (βλ. [Αφαίρεση του φατνίου μονάδας δίσκου](#)).
7. Αφαιρέστε την μπαταρία σε σχήμα νομίσματος (βλ. [Αφαίρεση της μπαταρίας σε σχήμα νομίσματος](#)).
8. Αφαιρέστε το πλαίσιο I/O (βλ. [Αφαίρεση του πλαισίου I/O](#)).
9. Αφαιρέστε τον ανεμιστήρα του πλαισίου (βλ. [Αφαίρεση ανεμιστήρα πλαισίου](#)).
10. Αφαιρέστε το στήριγμα I/O (βλ. [Αφαίρεση του στηρίγματος I/O](#)).
11. Αφαιρέστε τη μονάδα(ες) μνήμης (βλ. [Μονάδες μνήμης](#)).
12. *Μόνο για Inspiron 400:*
 - a. Αφαιρέστε την κάρτα Mini-Card (βλ. [Αφαίρεση της Mini-Card](#)).
 - b. Αφαιρέστε τη διάταξη ψύξης του επεξεργαστή (βλ. [Αφαίρεση της ψύκτρας του επεξεργαστή](#)).
 - c. Αφαιρέστε τον επεξεργαστή (βλ. [Αφαίρεση του επεξεργαστή](#)).
- 🔍 ΣΗΜΕΙΩΣΗ:** Σημειώστε τη διαδρομή καλωδίου, πριν αποσυνδέσετε τα καλώδια από την πλακέτα συστήματος.
 - d. Αφαιρέστε την ψύκτρα της κάρτας γραφικών (βλ. [Αφαίρεση της ψύκτρας της κάρτας γραφικών](#)).
 - e. Αφαιρέστε την κάρτα γραφικών (βλ. [Αφαίρεση της κάρτας γραφικών](#)).
 - f. Αφαιρέστε τον ανεμιστήρα της κάρτας γραφικών (βλ. [Αφαίρεση του ανεμιστήρα κάρτας γραφικών](#)).
13. Αποσυνδέστε όλα τα καλώδια που είναι συνδεδεμένα στην πλακέτα του συστήματος.
14. Αφαιρέστε τις τέσσερις βίδες που συγκρατούν την πλακέτα συστήματος πάνω στο πλαίσιο.
15. Πιέστε την πλακέτα συστήματος από το κάτω μέρος για να απελευθερώσετε την πλακέτα συστήματος από το πλαίσιο.


16. Σύρετε την πλακέτα συστήματος προς το πίσω μέρος του πλαισίου για να απελευθερώσετε τους συνδέσμους στην πλακέτα συστήματος από τις υποδοχές στο πλαίσιο.
17. Απομακρύνετε την πλακέτα συστήματος από τον υπολογιστή.




1	πλακέτα συστήματος	2	Βίδες (4)
---	--------------------	---	-----------

Επανατοποθέτηση της κάρτας συστήματος

1. Ακολουθήστε τις διαδικασίες στην ενότητα [Προτού Ξεκινήσετε](#).
2. Ευθυγραμμίστε τους συνδέσμους στην πλακέτα συστήματος με τις υποδοχές στο πλαίσιο και σύρετε την πλακέτα συστήματος στη θέση της.
3. Επανατοποθετήστε τις τέσσερις βίδες που συγκρατούν την πλακέτα συστήματος πάνω στο πλαίσιο.
4. *Μόνο για Inspiron 400:*
 - a. Τοποθετήστε τον ανεμιστήρα της κάρτας γραφικών (βλ. [Τοποθέτηση του ανεμιστήρα κάρτας γραφικών](#)).
 - b. Τοποθετήστε την κάρτα γραφικών (βλ. [Τοποθέτηση της κάρτας γραφικών](#)).
 - c. Τοποθετήστε την ψύκτρα της κάρτας γραφικών (βλ. [Τοποθέτηση της ψύκτρας της κάρτας γραφικών](#)).
 - d. Επανατοποθετήστε τον επεξεργαστή (βλ. [Τοποθέτηση του επεξεργαστή](#)).
 - e. Επανατοποθετήστε τη διάταξη ψύξης του επεξεργαστή (βλ. [Επανατοποθέτηση της ψύκτρας του επεξεργαστή](#)).
 - f. Επανατοποθετήστε την κάρτα Mini-Card (βλ. [Αντικατάσταση της Mini-Card](#)).
5. Συνδέστε όλα τα καλώδια στην πλακέτα συστήματος.
6. Επανατοποθετήστε τη μονάδα(ες) μνήμης (βλ. [Μονάδες μνήμης](#)).
7. Επανατοποθετήστε το στήριγμα I/O (βλ. [Επανατοποθέτηση του στηρίγματος I/O](#)).
8. Επανατοποθετήστε τον ανεμιστήρα του πλαισίου (βλ. [Αντικατάσταση του ανεμιστήρα πλαισίου](#)).
9. Επανατοποθετήστε το στήριγμα I/O (βλ. [Τοποθέτηση του πλαισίου I/O](#)).
10. Επανατοποθετήστε την μπαταρία σε σχήμα νομίσματος (βλ. [Επανατοποθέτηση της μπαταρίας σε σχήμα νομίσματος](#)).
11. Επανατοποθετήστε το φατνίο της μονάδας δίσκου (βλ. [Τοποθέτηση του φατνίου μονάδας δίσκου](#)).
12. Επανατοποθετήστε τη μονάδα οπτικού δίσκου (βλ. [Επανατοποθέτηση της μονάδας οπτικού δίσκου](#)).
13. Επανατοποθετήστε το κάτω περίβλημα (βλ. [Τοποθέτηση του κάτω περιβλήματος](#)).
14. Επανατοποθετήστε το πάνω περίβλημα (βλ. [Τοποθέτηση του πάνω στηρίγματος](#)).
15. Επανατοποθετήστε το πάνω περίβλημα (βλ. [Αντικατάσταση του πάνω περιβλήματος](#)).

 **ΠΡΟΣΟΧΗ:** Προτού θέσετε τον υπολογιστή σε λειτουργία, επανατοποθετήστε όλες τις βίδες και βεβαιωθείτε ότι δεν έχει μείνει καμία στο εσωτερικό του. Σε αντίθετη περίπτωση, μπορεί να προκληθεί βλάβη στον υπολογιστή.

16. Ενεργοποιήστε τον υπολογιστή.

 **ΣΗΜΕΙΩΣΗ:** Αφού επανατοποθετήσετε την πλακέτα συστήματος, καταχωρήστε την ετικέτα εξυπηρέτησης του υπολογιστή στο BIOS της νέας πλακέτας συστήματος.

17. Καταχωρίστε την ετικέτα εξυπηρέτησης (βλ. [Καταχώριση της ετικέτας εξυπηρέτησης στο BIOS](#)).

Καταχώριση της ετικέτας εξυπηρέτησης στο BIOS

1. Ενεργοποιήστε τον υπολογιστή.

2. Πιέστε το <F2> για είσοδο στο πρόγραμμα ρύθμισης του συστήματος.

3. Στην κύρια καρτέλα αναζητήστε το πεδίο Service Tag Setting (**Καθορισμός ετικέτας εξυπηρέτησης**) όπου πρέπει να καταχωρίστε την ετικέτα εξυπηρέτησης.

[Επιστροφή στη σελίδα περιεχομένων](#)

Βοηθητικό πρόγραμμα ρύθμισης συστήματος

Dell™ Inspiron™ 300/400 Εγχειρίδιο σέρβις

- [Επισκόπηση](#)
- [Απαλοιφή Εξασμένων κωδικών πρόσβασης και ρυθμίσεων CMOS](#)
- [Αναβάθμιση του BIOS](#)

Επισκόπηση

Χρησιμοποιήστε το βοηθητικό πρόγραμμα ρύθμισης συστήματος για:

1. Να αλλάξετε τις πληροφορίες παραμέτρων του συστήματος μετά την προσθήκη, την αλλαγή ή την αφαίρεση υλικού στον υπολογιστή σας.
1. Να καθορίσετε ή να αλλάξετε μια δυνατότητα που μπορεί να επιλέξει ο χρήστης, όπως τον κωδικό πρόσβασης χρηστών.
1. Να διαβάσετε τη συνολική ποσότητα μνήμης ή να καθορίσετε τον τύπο της εγκατεστημένης μονάδας σκληρού δίσκου.

ΠΡΟΣΟΧΗ: Αν δεν είστε έμπειρος στη χρήση υπολογιστή, μην αλλάξετε τις ρυθμίσεις για αυτό το πρόγραμμα. Ορισμένες αλλαγές μπορεί να προκαλέσουν την εσφαλμένη λειτουργία του υπολογιστή σας.

ΣΗΜΕΙΩΣΗ: Προτού αλλάξετε τις ρυθμίσεις, συνιστούμε να σημειώσετε τις πληροφορίες που θα βρείτε στην οθόνη για τη ρύθμιση του συστήματος, γιατί ίσως τις χρειαστείτε στο μέλλον.

Είσοδος στο Βοηθητικό πρόγραμμα ρύθμισης συστήματος

1. Εκκινήστε (ή επανεκκινήστε) τον υπολογιστή σας.
2. Όταν παρουσιαστεί το λογότυπο DELL™, περιμένετε ωστόσο εμφανιστεί η προτροπή για την εντολή F2 και, στη συνέχεια, πατήστε αμέσως <F2>.

ΣΗΜΕΙΩΣΗ: Η προτροπή για την εντολή F2 υποδεικνύει ότι το πληκτρολόγιο έχει τεθεί σε λειτουργία. Η συγκεκριμένη προτροπή μπορεί να εμφανιστεί πολύ γρήγορα και γι' αυτό θα πρέπει να έχετε το νου σας, για να πατήσετε <F2> μόλις εμφανιστεί. Αν πατήσετε <F2> πριν από την προτροπή F2, δεν θα ισχύσει η εντολή. Αν περιμένετε πολλή ώρα και εμφανίζεται το λογότυπο του λειτουργικού συστήματος, συνεχίστε να περιμένετε ωστόσο δείτε την επιφάνεια εργασίας των Microsoft® Windows®. Στη συνέχεια, τερματίστε τη λειτουργία του υπολογιστή σας (αναρτρώστε στην ενότητα [Τερματισμός της λειτουργίας του υπολογιστή σας](#)) και δοκιμάστε ξανά.

Οθόνες προγράμματος ρύθμισης συστήματος

Η οθόνη ρύθμισης συστήματος παρουσιάζει πληροφορίες για την τρέχουσα διαμόρφωση των παραμέτρων στον υπολογιστή σας ή τις παραμέτρους που επιδέχονται αλλαγές. Οι πληροφορίες στην οθόνη χωρίζονται σε τρεις περιοχές: το **στοιχείο ρύθμισης**, την ενεργή **οθόνη βοήθειας** και τις **λειτουργίες πλήκτρων**.

Στοιχείο ρύθμισης — Αυτό το πεδίο εμφανίζεται στο αριστερό μέρος του παραθύρου ρύθμισης συστήματος. Το πεδίο είναι μια κυλιόμενη λίστα που περιέχει χαρακτηριστικά τα οποία προσδιορίζουν τη διαμόρφωση παραμέτρων του υπολογιστή σας, περιλαμβανοντας το εγκατεστημένο υλικό, την εξοικονόμηση ενέργειας και τα χαρακτηριστικά για την ασφάλεια.

Χρησιμοποιήστε τα πλήκτρα επάνω και κάτω βέλους για κύλιση στη λίστα. Όταν μια επιλογή είναι επισημασμένη, το στοιχείο **Οθόνη Βοήθειας** εμφανίζει περισσότερες πληροφορίες για αυτήν την επιλογή και τις διαθέσιμες ρυθμίσεις.

Οθόνη Βοήθειας — Αυτό το πεδίο εμφανίζεται στη δεξιά πλευρά του παραθύρου ρύθμισης συστήματος και περιέχει πληροφορίες για κάθε επιλογή που παρατίθεται στο **Στοιχείο ρύθμισης**. Σε αυτό το πεδίο μπορείτε να δείτε πληροφορίες για τον υπολογιστή σας και να κάνετε αλλαγές στις τρέχουσες ρυθμίσεις σας.

Πιέστε τα πλήκτρα με το επάνω και το κάτω βέλος για να επιλέξετε κάποια δυνατότητα. Πατήστε <Enter> για να γίνει ενεργή η επιλογή σας και να επιστρέψετε στο **Στοιχείο ρύθμισης**.

ΣΗΜΕΙΩΣΗ: Δεν μπορείτε να αλλάξετε όλες τις ρυθμίσεις που εμφανίζονται στο **Στοιχείο ρύθμισης**.

Λειτουργίες πλήκτρων — Αυτό το πεδίο εμφανίζεται κάτω από το στοιχείο **Οθόνη Βοήθειας** και σε αυτό προβάλλονται τα πλήκτρα και οι λειτουργίες τους στο ενεργό πεδίο ρύθμισης συστήματος.

Επιλογές ρύθμισης συστήματος

ΣΗΜΕΙΩΣΗ: Ανάλογα με τον υπολογιστή σας και τις συσκευές που έχετε εγκαταστήσει, τα στοιχεία που παρατίθενται στην παρούσα ενότητα μπορεί να εμφανίζονται ακριβώς όπως τα βλέπετε εδώ ή μπορεί και όχι.

Πληροφορίες συστήματος	
System (Σύστημα)	Εμφανίζει το όνομα του συστήματος
BIOS Version (Έκδοση BIOS)	Εμφανίζει τον αριθμό της έκδοσης του BIOS
Service Tag (Ετικέτα εξυπηρέτησης)	Εμφανίζει την ετικέτα εξυπηρέτησης του υπολογιστή, όταν υπάρχει ετικέτα εξυπηρέτησης

Asset Tag (Ετικέτα περιουσιακού στοιχείου)	Εμφανίζει την ετικέτα εξυπηρέτησης του υπολογιστή, όταν υπάρχει ετικέτα εξυπηρέτησης
Processor Type (Τύπος επεξεργαστή)	Εμφανίζει τα στοιχεία του επεξεργαστή
Processor L2 Cache (Μνήμη cache L2 επεξεργαστή)	Εμφανίζει το μέγεθος της προσωρινής μνήμης L2
Memory Installed (Εγκατεστημένη μνήμη)	Υποδεικνύει το μέγεθος της εγκατεστημένης μνήμης σε MB
Memory Speed (Ταχύτητα μνήμης)	Υποδεικνύει την ταχύτητα της μνήμης σε MHz
Memory Technology (Τεχνολογία μνήμης)	Υποδεικνύει τον τύπο της εγκατεστημένης μνήμης
Κύριες ρυθμίσεις	
Service Tag Setting (Ρύθμιση ετικέτας εξυπηρέτησης)	Εμφανίζει την ετικέτα εξυπηρέτησης του υπολογιστή εάν υπάρχει ετικέτα εξυπηρέτησης ή παρέχει ένα πεδίο για τη μη αυτόματη εισαγωγή της ετικέτας εξυπηρέτησης όταν δεν υπάρχει ετικέτα εξυπηρέτησης
System Time (Ώρα συστήματος)	Εμφανίζει την τρέχουσα ώρα σε μορφή ωω:λλ:δδ
System Date (Ημερομηνία συστήματος)	Εμφανίζει την τρέχουσα ημερομηνία σε μορφή μμ/ηη/εε
SATA-0	Εμφανίζει τη μονάδα SATA που έχει συνδεθεί στην υποδοχή SATA-0
SATA-1	Εμφανίζει τη μονάδα SATA που έχει συνδεθεί στην υποδοχή SATA-1
eSATA-0 (ισχύει για υπολογιστή Inspiron 400 μόνο)	Εμφανίζει τη μονάδα eSATA που έχει συνδεθεί στην υποδοχή eSATA-0
eSATA-1 (ισχύει για υπολογιστή Inspiron 400 μόνο)	Εμφανίζει τη μονάδα eSATA που έχει συνδεθεί στην υποδοχή eSATA-1
Keyboard Errors (Σφάλματα πληκτρολογίου)	Εμφανίζει σφάλματα πληκτρολογίου όταν έχει επιλεγθεί Report (Αναφορά) Η προεπιλογή είναι Report (Αναφορά)
Ρυθμίσεις για προχωρημένους	
Inspiron 300	
CPU Feature (Λειτουργία CPU)	<ul style="list-style-type: none"> 1 Limit CPUID Value (Περιορισμός τιμής CPUID) — Enabled (Ενεργοποίηση) ή Disabled (Απενεργοποίηση) (η προεπιλογή είναι Disabled) 1 CPU XD Support (Υποστήριξη CPU XD) — Enabled ή Disabled (η προεπιλογή είναι Enabled) 1 Hyper-Threading Technology (Τεχνολογία Hyper-Threading) — Enabled ή Disabled (η προεπιλογή είναι Enabled) 1 Virtualization (η ρύθμιση αυτή είναι κρυμμένη εάν δεν υποστηρίζεται από την CPU) — Enabled ή Disabled (η προεπιλογή είναι Enabled)
Integrated Graphics Configuration (Διαμόρφωση ενσωματωμένης κάρτας γραφικών)	<ul style="list-style-type: none"> 1 DVMT Mode Select (Επιλογή λειτουργίας DVMT) — DVMT Mode (Λειτουργία DVMT) 1 DVMT/FIXED Memory (Μνήμη DVMT/FIXED) — 128 MB
Integrated Peripherals Configuration (Διαμόρφωση ενσωματωμένων περιφερειακών)	<ul style="list-style-type: none"> 1 Onboard Audio Controller (Ελεγκτής ήχου μητρικής) — Enabled ή Disabled (η προεπιλογή είναι Enabled) 1 Onboard LAN Controller (Ελεγκτής LAN μητρικής) — Enabled ή Disabled (η προεπιλογή είναι Enabled) 1 Onboard LAN Boot ROM (Μνήμη ROM εκκίνησης από LAN μητρικής) — Enabled ή Disabled (η προεπιλογή είναι Disabled)
Inspiron 400	
CPU Feature (Λειτουργία CPU)	<ul style="list-style-type: none"> 1 Secure Virtual Machine Mode (Λειτουργία ασφαλούς εικονικού υπολογιστή) — Enabled ή Disabled (η προεπιλογή είναι Enabled) 1 AMD Cool 'N' Quiet (Λειτουργία αθόρυβης ψύξης της AMD) — Enabled ή Disabled (η προεπιλογή είναι Enabled)
Integrated Graphics Configuration (Διαμόρφωση ενσωματωμένης κάρτας γραφικών)	UMA Frame Buffer Size (Μέγεθος Buffer πλαίσιου UMA) — Auto (Αυτόματο), 32 MB, 64 MB, 128 MB, 256 MB ή 512 MB (η προεπιλογή είναι Auto)
Integrated Peripherals Configuration (Διαμόρφωση ενσωματωμένων περιφερειακών)	<ul style="list-style-type: none"> 1 Onboard SATA Controller (Ελεγκτής LAN μητρικής) — Enabled ή Disabled (η προεπιλογή είναι Enabled) 1 SATA Mode (Λειτουργία SATA) — ATA ή AHCI (η προεπιλογή είναι AHCI) 1 Onboard Audio Controller (Ελεγκτής ήχου μητρικής) — Enabled ή Disabled (η προεπιλογή είναι Enabled) 1 Onboard LAN Controller (Ελεγκτής LAN μητρικής) — Enabled ή Disabled (η προεπιλογή είναι Enabled) 1 Onboard LAN Boot ROM (Μνήμη ROM εκκίνησης από LAN μητρικής) — Enabled ή Disabled (η προεπιλογή είναι Disabled)
USB Device Setting (Ρύθμιση συσκευών USB)	<ul style="list-style-type: none"> 1 USB Controller (Ελεγκτής USB) — Enabled ή Disabled (η προεπιλογή είναι Enabled) 1 USB Operation Mode (Τρόπος λειτουργίας USB) (Εμφανίζεται όταν η ρύθμιση "USB Controller" είναι ενεργοποιημένη) — FullSpeed (Πλήρη ταχύτητα) ή HiSpeed (Υψηλή ταχύτητα) (η προεπιλογή είναι HiSpeed)
NumLock Key (Πλήκτρο Numlock)	On (Ενεργοποιημένο) ή Off (Απενεργοποιημένο) (η προεπιλογή είναι On)
Fast Boot (Γρήγορη εκκίνηση)	Enabled ή Disabled (η προεπιλογή είναι Enabled)
Διαχείριση ενέργειας	
ACPI Suspend Type (Τύπος αναστολής λειτουργίας ACPI)	Προσδιορίζει τον τύπο αναστολής. Η προεπιλογή είναι S3

AC Recovery (Αποκατάσταση ρεύματος)	Power Off (Απενεργοποίηση), Power On (Ενεργοποίηση) ή Last Power State (Τελευταία κατάσταση λειτουργίας) (η προεπιλογή είναι Off)
Low Power Mode (Λειτουργία χαμηλής κατανάλωσης) (ισχύει μόνο για υπολογιστή Inspiron 400)	Enabled ή Disabled (η προεπιλογή είναι Enabled)
Remote Wake Up (Απομακρυσμένη ενεργοποίηση)	Enabled ή Disabled (η προεπιλογή είναι Enabled)
Auto Power On (Αυτόματη ενεργοποίηση)	Enabled ή Disabled (η προεπιλογή είναι Disabled)
Auto Power On Date (Ημερομηνία αυτόματης ενεργοποίησης) (Εμφανίζεται μόνο όταν η επιλογή "Auto Power On" ρυθμιστεί σε Enabled)	Καθορίζει την ημερομηνία ενεργοποίησης Η προεπιλογή είναι 15
Auto Power On Time (Ώρα αυτόματης ενεργοποίησης) (Εμφανίζεται μόνο όταν η επιλογή "Auto Power On" ρυθμιστεί σε Enabled)	Καθορίζει την ώρα ενεργοποίησης Η προεπιλογή είναι 12:30:30
Ρυθμίσεις ασφάλειας	
Unlock Setup Status (Ξεκλείδωμα κατάστασης ρύθμισης)	Unlocked (Ξεκλειδωτο)
Supervisor Password (Κωδικός πρόσβασης εποπτεύοντος)	Κατάσταση εγκατεστημένου κωδικού πρόσβασης εποπτεύοντος
User Password (Κωδικός πρόσβασης χρήστη)	Κατάσταση εγκατεστημένου κωδικού πρόσβασης χρήστη
Ακολουθία εκκίνησης	
1st Boot Device (Πρώτη συσκευή εκκίνησης)	Καθορίζει την ακολουθία εκκίνησης από τις διαθέσιμες συσκευές Hard Disk (Σκληρός δίσκος), USB, CD/DVD, Removable (Αφαιρούμενο μέσο), Network (Δίκτυο), Disabled (Απενεργοποίηση) (η προεπιλογή είναι Hard Disk)
2nd Boot Device (Δεύτερη συσκευή εκκίνησης)	Καθορίζει την ακολουθία εκκίνησης από τις διαθέσιμες συσκευές Hard Disk (Σκληρός δίσκος), USB, CD/DVD, Removable (Αφαιρούμενο μέσο), Network (Δίκτυο), Disabled (Απενεργοποίηση) (η προεπιλογή είναι USB)
3rd Boot Device (Τρίτη συσκευή εκκίνησης)	Καθορίζει την ακολουθία εκκίνησης από τις διαθέσιμες συσκευές Hard Disk (Σκληρός δίσκος), USB, CD/DVD, Removable (Αφαιρούμενο μέσο), Network (Δίκτυο), Disabled (Απενεργοποίηση) (η προεπιλογή είναι CD/DVD)
4th Boot Device (Τέταρτη συσκευή εκκίνησης)	Καθορίζει την ακολουθία εκκίνησης από τις διαθέσιμες συσκευές Hard Disk (Σκληρός δίσκος), USB, CD/DVD, Removable (Αφαιρούμενο μέσο), Network (Δίκτυο), Disabled (Απενεργοποίηση) (η προεπιλογή είναι Removable)
5th Boot Device (Πέμπτη συσκευή εκκίνησης)	Καθορίζει την ακολουθία εκκίνησης από τις διαθέσιμες συσκευές Hard Disk (Σκληρός δίσκος), USB, CD/DVD, Removable (Αφαιρούμενο μέσο), Network (Δίκτυο), Disabled (Απενεργοποίηση) (η προεπιλογή είναι Network)
Hard Disk Drives (Μονάδες σκληρού δίσκου)	Καθορίζει την ακολουθία προτεραιότητας συσκευής εκκίνησης από τις διαθέσιμες μονάδες σκληρού δίσκου
USB Drives (Μονάδες USB)	Καθορίζει την ακολουθία προτεραιότητας συσκευής εκκίνησης από τις διαθέσιμες μονάδες USB
CD/DVD Drives (Μονάδες CD/DVD)	Καθορίζει την ακολουθία προτεραιότητας συσκευής εκκίνησης από τις διαθέσιμες μονάδες CD/DVD
Removable Drives (Αφαιρούμενες μονάδες δίσκου)	Καθορίζει την ακολουθία προτεραιότητας συσκευής εκκίνησης από τις διαθέσιμες αφαιρούμενες μονάδες δίσκου
Network Drives (Μονάδες δικτύου)	Καθορίζει την ακολουθία προτεραιότητας συσκευής εκκίνησης από τις διαθέσιμες μονάδες δικτύου
Έξοδος	
Exit Options (Επιλογές εξόδου)	Παρέχει επιλογές για Save Changes and Exit (Αποθήκευση αλλαγών και έξοδος), Discard Changes and Exit (Αγνόηση αλλαγών και έξοδος) και Load Default Setting (Φόρτωση προεπιλεγμένης ρύθμισης)

Ακολουθία εκκίνησης

Αυτό το χαρακτηριστικό επιτρέπει να αλλάξετε την ακολουθία εκκίνησης για συσκευές.

Επιλογές εκκίνησης

- Μονάδα σκληρού δίσκου** — Ο υπολογιστής επιχειρεί εκκίνηση από την κύρια μονάδα σκληρού δίσκου. Αν δεν υπάρχει λειτουργικό σύστημα στη μονάδα, ο υπολογιστής δημιουργεί ένα μήνυμα σφάλματος.
- Συσκευή USB Flash** — Τοποθετήστε συσκευή μνήμης μέσα σε κάποια θύρα USB και επανεκκινήστε τον υπολογιστή. Όταν εμφανιστεί η ένδειξη F12 Boot Options (Επιλογές εκκίνησης) στην κάτω δεξιά γωνία της οθόνης, πατήστε το πλήκτρο <F12>. Το BIOS εντοπίζει τη συσκευή και προσθέτει την επιλογή USB flash στο μενού εκκίνησης.



ΣΗΜΕΙΩΣΗ: Για να πραγματοποιήσετε εκκίνηση από συσκευή USB, η συσκευή θα πρέπει να έχει δυνατότητα εκκίνησης. Για να σιγουρευτείτε ότι η συσκευή σας είναι εκκινήσιμη, ανατρέξτε στην τεκμηρίωσή της.

1. **Μονάδα CD/DVD** — Ο υπολογιστής επιχειρεί εκκίνηση από τη μονάδα CD/DVD. Αν δεν υπάρχει CD/DVD στη μονάδα ή, αν το CD/DVD δεν έχει λειτουργικό σύστημα, ο υπολογιστής δημιουργεί ένα μήνυμα σφάλματος.

Αλλαγή της ακολουθίας εκκίνησης για την τρέχουσα εκκίνηση

Μπορείτε να χρησιμοποιήσετε το χαρακτηριστικό αυτό για να αλλάξετε την ακολουθία της τρέχουσας εκκίνησης, π.χ. για εκκίνηση από τη μονάδα CD/DVD προκειμένου να εκτελεστεί το διαγνωστικό πρόγραμμα της Dell που θα βρείτε στα μέσα με το όνομα *Drivers and Utilities* (Προγράμματα οδήγησης και βοηθητικές εφαρμογές). Μόλις ολοκληρωθούν οι διαγνωστικοί έλεγχοι, γίνεται επαναφορά της προγενέστερης ακολουθίας εκκίνησης.


1. Αν πρόκειται να γίνει εκκίνηση από συσκευή USB, συνδέστε τη σε θύρα USB.
2. Εκκινήστε (ή επανεκκινήστε) τον υπολογιστή σας.
3. Όταν εμφανιστεί η ένδειξη **F2 = Setup**, **F12 = Boot Options** (**F2 = Εγκατάσταση**, **F12 = Επιλογές εκκίνησης**) στην κάτω δεξιά γωνία της οθόνης, πατήστε <F12>.

Αν περιμένετε πολύ ώρα με το λογότυπο του λειτουργικού συστήματος να εμφανίζεται, περιμένετε κι άλλο έως ότου εμφανιστεί η επιφάνεια εργασίας των Microsoft Windows. Στη συνέχεια, τερματίστε τη λειτουργία του υπολογιστή και δοκιμάστε ξανά.

Εμφανίζεται το **Boot Device Menu (Μενού συσκευής εκκίνησης)**, όπου παρατίθενται όλες οι διαθέσιμες συσκευές εκκίνησης.


4. Στο **Boot Device Menu (Μενού συσκευής εκκίνησης)** επιλέξτε τη συσκευή από την οποία θέλετε να γίνει η εκκίνηση.

Για παράδειγμα, αν πραγματοποιείτε εκκίνηση από κλειδί μνήμης USB, επιλέξτε το **USB Flash Device (Συσκευή Flash USB)** και πιάστε <Enter>.

 **ΣΗΜΕΙΩΣΗ:** Για να πραγματοποιήσετε εκκίνηση από συσκευή USB, η συσκευή θα πρέπει να έχει δυνατότητα εκκίνησης. Για να σιγουρευτείτε ότι η συσκευή σας είναι εκκινήσιμη, ανατρέξτε στην τεκμηρίωσή της.

Αλλαγή της ακολουθίας εκκίνησης για μελλοντικές εκκινήσεις


1. Μπείτε στο βοηθητικό πρόγραμμα ρύθμισης συστήματος (ανατρέξτε στην ενότητα [Είσοδος στο Βοηθητικό πρόγραμμα ρύθμισης συστήματος](#)).
2. Χρησιμοποιήστε τα πλήκτρα κατεύθυνσης για να επισημάνετε την επιλογή μενού **Boot (Εκκίνηση)** και κατόπιν πατήστε το πλήκτρο <Enter> για να ανοίξει το μενού.


 **ΣΗΜΕΙΩΣΗ:** Σημειώστε την τρέχουσα ακολουθία εκκίνησης για την περίπτωση που χρειαστεί να την επαναφέρετε.

3. Πατήστε τα πλήκτρα πάνω και κάτω βέλους για να μετακινηθείτε στη λίστα συσκευών.
4. Πιέστε το συν (+) ή το μείον (-) για να αλλάξετε την προτεραιότητα εκκίνησης της συσκευής.


Απαλοιφή ξεχασμένων κωδικών πρόσβασης και ρυθμίσεων CMOS

 **ΠΡΟΕΙΔΟΠΟΙΗΣΗ:** Προτού ξεκινήσετε κάποια από τις διαδικασίες που αναφέρονται στην παρούσα ενότητα, ακολουθήστε τις οδηγίες για την ασφάλεια που παραλάβετε μαζί με τον υπολογιστή σας.

 **ΠΡΟΕΙΔΟΠΟΙΗΣΗ:** Για να διαγράψετε τις ρυθμίσεις CMOS, πρέπει να αποσυνδέσετε τον υπολογιστή από την ηλεκτρική πρίζα.

 **ΠΡΟΣΟΧΗ:** Μόνο εξουσιοδοτημένοι τεχνικοί σέρβις επιτρέπεται να κάνει επισκευές στον υπολογιστή σας. Η εγγύησή σας δεν καλύπτει ζημιές εξαιτίας εργασιών συντήρησης που δεν είναι εξουσιοδοτημένες από την Dell™.

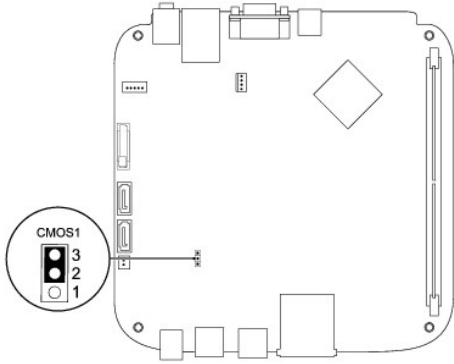
 **ΠΡΟΣΟΧΗ:** Προς αποφυγή ηλεκτροστατικής εκκένωσης, γειώστε το σώμα σας χρησιμοποιώντας μεταλλικό περικόρπιο γείωσης ή αγγίζοντας κατά διαστήματα μια άβαφη μεταλλική επιφάνεια (όπως ένα σύνδεσμο στο πίσω μέρος του υπολογιστή σας).

 **ΠΡΟΣΟΧΗ:** Η απαλοιφή των ρυθμίσεων CMOS θα διαγράψει και τον κωδικό πρόσβασης.

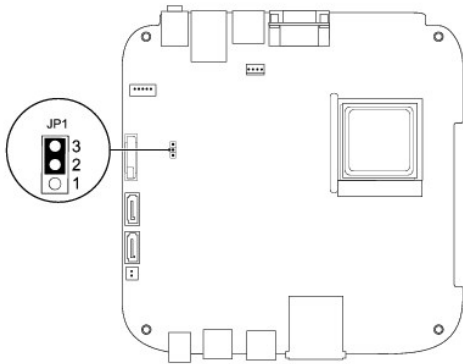
1. Ακολουθήστε τις διαδικασίες στην ενότητα [Προτού ξεκινήσετε](#).
2. Αφαιρέστε το πάνω περίβλημα (βλ. [Αφαίρεση του πάνω περιβλήματος](#)).
3. Αφαιρέστε το πάνω στήριγμα (βλ. [Αφαίρεση του πάνω στηρίγματος](#)).
4. Αφαιρέστε τη μονάδα οπτικού δίσκου (βλ. [Αφαίρεση της μονάδας οπτικού δίσκου](#)).
5. Αφαιρέστε το φατνίο της μονάδας (βλ. [Αφαίρεση του φατνίου μονάδας δίσκου](#)).
6. Εντοπίστε το σύνδεσμο CMOS 3 ακίδων στην πλακέτα συστήματος (βλ. [Εξαρτήματα κάρτας συστήματος](#)).

7. Αφαιρέστε το πλαστικό κάλυμμα του βραχυκυκλωτήρα 2 ακίδων από τις ακίδες 2 και 3 και τοποθετήστε το στις ακίδες 1 και 2.
8. Περιμένετε περίπου πέντε λεπτά για να γίνει η διαγραφή των ρυθμίσεων CMOS.
9. Αφαιρέστε το βύσμα 2 ακίδων του βραχυκυκλωτήρα από τις ακίδες 1 και 2 και επανατοποθετήστε το στις ακίδες 2 και 3.

Inspiron 300



Inspiron 400



10. Επανατοποθετήστε το φατνίο της μονάδας δίσκου (βλ. [Τοποθέτηση του φατνίου μονάδας δίσκου](#)).
11. Επανατοποθετήστε τη μονάδα οπτικού δίσκου (βλ. [Επανατοποθέτηση της μονάδας οπτικού δίσκου](#)).
12. Επανατοποθετήστε το πάνω περίβλημα (βλ. [Τοποθέτηση του πάνω στηρίγματος](#)).
13. Επανατοποθετήστε το πάνω περίβλημα (βλ. [Αντικατάσταση του πάνω περιβλήματος](#)).

ΠΡΟΣΟΧΗ: Προτού θέσετε τον υπολογιστή σε λειτουργία, επανατοποθετήστε όλες τις βίδες και βεβαιωθείτε ότι δεν έχει μείνει καμία στο εσωτερικό του. Σε αντίθετη περίπτωση, μπορεί να προκληθεί βλάβη στον υπολογιστή.


14. Συνδέστε τον υπολογιστή και τις συσκευές σας σε ηλεκτρικές πρίζες και, στη συνέχεια, θέστε τα σε λειτουργία.

Αναβάθμιση του BIOS

1. Ενεργοποιήστε τον υπολογιστή.
2. Επισκεφτείτε τον ιστότοπο υποστήριξης της Dell στη διεύθυνση support.dell.com.

3. Κάντε κλικ στις επιλογές **Drivers & Downloads (Προγράμματα οδήγησης και στοιχεία λήψης)** → **Select Model (Επιλογή μοντέλου)**.

4. Εντοπίστε το αρχείο ενημέρωσης του BIOS για τον υπολογιστή σας:


 **ΣΗΜΕΙΩΣΗ:** Η ετικέτα εξυπηρέτησης του υπολογιστή σας βρίσκεται στη βάση του υπολογιστή.

Εάν έχετε την ετικέτα εξυπηρέτησης του υπολογιστή σας:

- a. Κάντε κλικ στην επιλογή **Enter a Service Tag (Εισαγωγή ετικέτας εξυπηρέτησης)**.
- b. Εισάγετε την ετικέτα εξυπηρέτησης του υπολογιστή σας στο πεδίο **Enter a service tag: (Εισαγωγή ετικέτας εξυπηρέτησης)**, κάντε κλικ στην επιλογή **Go (Μετάβαση)** και συνεχίστε στο [Βήμα 5](#).

Εάν δεν διαθέτετε την ετικέτα εξυπηρέτησης του υπολογιστή σας:

- a. Στη λίστα **Select Your Product Family (Επιλογή οικογένειας προϊόντων)** επιλέξτε τον τύπο του προϊόντος σας.
- b. Στη λίστα **Select Your Product Line (Επιλογή γραμμής προϊόντων)** επιλέξτε τη μάρκα του προϊόντος σας.
- c. Στη λίστα **Select Your Product Model (Επιλογή μοντέλου προϊόντος)** επιλέξτε τον αριθμό του μοντέλου του προϊόντος σας.

 **ΣΗΜΕΙΩΣΗ:** Αν έχετε επιλέξει διαφορετικό μοντέλο και θέλετε να εκτελεστεί η διαδικασία από την αρχή, κάντε κλικ στην επιλογή **Start Over (Εκτέλεση από την αρχή)** επάνω δεξιά στο μενού.

- d. Κάντε κλικ στην επιλογή **Confirm (Επιβεβαίωση)**.

5. Στην οθόνη εμφανίζεται μια λίστα με τα σχετικά αποτελέσματα. Κάντε κλικ στην επιλογή **BIOS**.

6. Κάντε κλικ στην επιλογή **Download Now (Λήψη τώρα)** για να γίνει η λήψη του πιο πρόσφατα ενημερωμένου αρχείου BIOS. Εμφανίζεται το παράθυρο **File Download (Λήψη αρχείου)**.

7. Κάντε κλικ στην επιλογή **Save (Αποθήκευση)** για να αποθηκευτεί το αρχείο στην επιφάνεια εργασίας σας. Γίνεται λήψη και αποθήκευση του αρχείου στην επιφάνεια εργασίας σας.

8. Κάντε κλικ στην επιλογή **Close (Κλείσιμο)** όταν εμφανιστεί το παράθυρο **Download Complete (Η λήψη αρχείου ολοκληρώθηκε)**. Το εικονίδιο του αρχείου εμφανίζεται στην επιφάνεια εργασίας σας και έχει τον ίδιο τίτλο με το ληφθέν αρχείο ενημέρωσης του BIOS.

9. Κάντε διπλό κλικ στο εικονίδιο του αρχείου στην επιφάνεια εργασίας και ακολουθήστε τις οδηγίες στην οθόνη.

[Επιστροφή στη σελίδα περιεχομένων](#)

[Επιστροφή στη σελίδα περιεχομένων](#)

Τεχνική επισκόπηση

Dell™ Inspiron™ 300/400 Εγχειρίδιο σέρβις

- [Inspiron™ 300](#)
- [Inspiron 400](#)

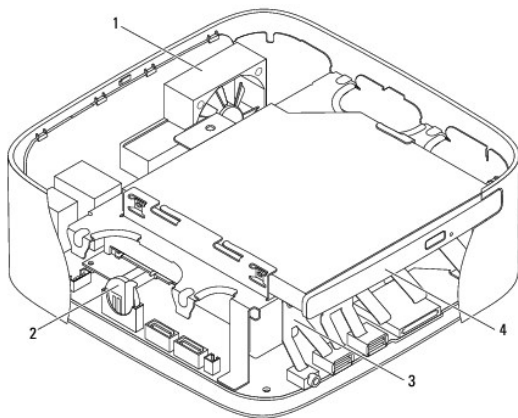
⚠ ΠΡΟΕΙΔΟΠΟΙΗΣΗ: Πριν από κάθε εργασία στο εσωτερικό του υπολογιστή σας, διαβάστε τις οδηγίες για την ασφάλεια που εστάλησαν μαζί με τον υπολογιστή σας. Για πρόσθετες πληροφορίες σχετικά με τις βέλτιστες πρακτικές ασφαλείας, ανατρέξτε στην Αρχική σελίδα περί συμμόρφωσης με κανονισμούς (Regulatory Compliance Homepage), στη διεύθυνση www.dell.com/regulatory_compliance.

⚠ ΠΡΟΣΟΧΗ: Μόνο εξουσιοδοτημένοι τεχνικοί σέρβις επιτρέπεται να κάνει επισκευές στον υπολογιστή σας. Η εγγύησή σας δεν καλύπτει ζημιές εξαιτίας εργασιών συντήρησης που δεν είναι εξουσιοδοτημένες από την Dell™.

⚠ ΠΡΟΣΟΧΗ: Προς αποφυγή ηλεκτροστατικής εκκένωσης, γειώστε το σώμα σας χρησιμοποιώντας μεταλλικό περικάρπιο γείωσης ή αγγίζοντας κατά διαστήματα μια άβαφη μεταλλική επιφάνεια (όπως ένα σύνδεσμο στο πίσω μέρος του υπολογιστή σας).

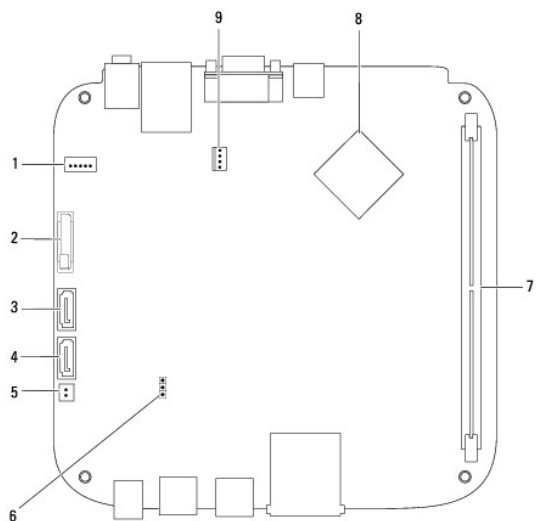
Inspiron™ 300

Εσωτερική όψη



1 ανεμιστήρας πλαισίου	2 μπαταρία σε σχήμα νομίσματος
3 υποδοχή μονάδας δίσκου	4 μονάδα οπτικού δίσκου

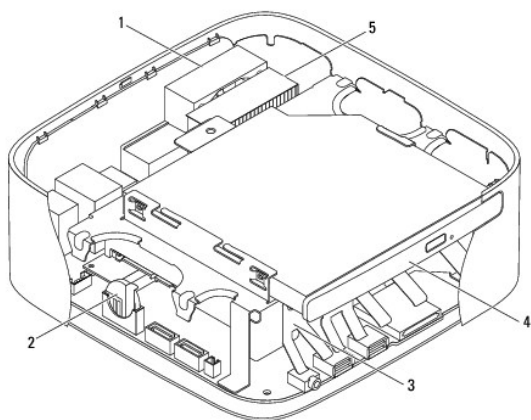
Εξαρτήματα πλάκας συστήματος



1	σύνδεσμος ισχύος SATA (SATAPWR1)	2	υποδοχή μπαταρίας σε σχήμα νομίσματος (BAT1)
3	σύνδεσμος μονάδας SATA (SATA2)	4	σύνδεσμος μονάδας SATA (SATA1)
5	σύνδεσμος ανεμιστήρα μονάδας οπτικού δίσκου (ODD_PWR1)	6	βραχυκυκλωτήρας CMOS (CMOS1)
7	σύνδεσμος μονάδας μνήμης (DIMM1)	8	επεξεργαστής
9	σύνδεσμος ανεμιστήρα πλαισίου (SYSFAN1)		

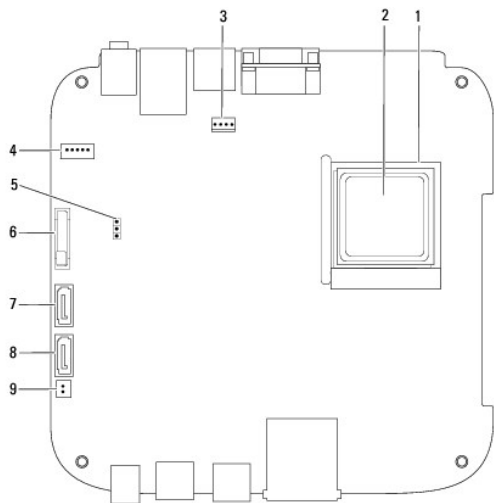
Inspiron 400

Εσωτερική όψη



1	ανεμιστήρας πλαισίου	2	μπαταρία σε σχήμα νομίσματος
3	υποδοχή μονάδας δίσκου	4	μονάδα οπτικού δίσκου
5	ψήκτρα επεξεργαστή		

Εξαρτήματα κάρτας συστήματος





1	υποδοχή επεξεργαστή	2	επεξεργαστής
3	σύνδεσμος ανεμιστήρα πλαισίου (CPU_FAN)	4	σύνδεσμος ισχύος SATA (SATAPWR1)
5	βραχυκυκλωτήρας CMOS (JP1)	6	υποδοχή μπαταρίας σε σχήμα νομίσματος (BT1)
7	σύνδεσμος μονάδας SATA (SATA2)	8	σύνδεσμος μονάδας SATA (SATA1)
9	σύνδεσμος ισχύος SATA (SATAPWR2)		

[Επιστροφή στη σελίδα περιεχομένων](#)

[Επιστροφή στη σελίδα περιεχομένων](#)

Dell™ Inspiron™ 300/400 Εγχειρίδιο σέρβις

 **ΣΗΜΕΙΩΣΗ:** Η ΣΗΜΕΙΩΣΗ υποδεικνύει σημαντικές πληροφορίες που σας βοηθούν να χρησιμοποιείτε καλύτερα τον υπολογιστή σας.

 **ΠΡΟΣΟΧΗ:** Η ΠΡΟΣΟΧΗ υποδηλώνει είτε δυνητική βλάβη υλικού είτε απώλεια δεδομένων και υποδηλώνει τον τρόπο με τον οποίο μπορείτε να αποφύγετε το πρόβλημα.

 **ΠΡΟΕΙΔΟΠΟΙΗΣΗ:** Η ΠΡΟΕΙΔΟΠΟΙΗΣΗ επισημαίνει ενδεχόμενο κίνδυνο βλάβης στον εξοπλισμό, τραυματισμού ή θανάτου.

Οι πληροφορίες αυτού του εγγράφου μπορεί να αλλάξουν χωρίς προειδοποίηση.
© 2009 Dell Inc. Με επιφύλαξη παντός δικαιώματος.

Απαγορεύεται αυστηρά η αναπαραγωγή των υλικών με οποιονδήποτε τρόπο, αν δεν υπάρχει σχετική γραπτή άδεια της Dell Inc.

Εμπορικά σήματα που χρησιμοποιούνται στο παρόν κείμενο: η ονομασία *Dell*, το λογότυπο *DELL* και η ονομασία *Inspiron* είναι εμπορικά σήματα της Dell Inc. Οι ονομασίες *Microsoft*, *Windows*, *Windows Vista* και το κουμπί έναρξης των *Windows Vista* είναι είτε εμπορικά σήματα είτε είναι σήματα κατατεθέντα της Microsoft Corporation στις Ηνωμένες Πολιτείες ή/και σε άλλες χώρες.

Άλλα εμπορικά σήματα και εμπορικές ονομασίες μπορεί να χρησιμοποιούνται στο παρόν έγγραφο αναφερόμενα είτε στους κατόχους των σημάτων και των ονομάτων είτε στα προϊόντα τους. Η Dell Inc. παραιτείται από κάθε δικαίωμα σε εμπορικά σήματα και εμπορικές ονομασίες τρίτων.

Σεπτέμβριος 2009 Αναθ. A00

[Επιστροφή στη σελίδα περιεχομένων](#)

[Επιστροφή στη σελίδα περιεχομένων](#)

Πάνω στήριγμα

Dell™ Inspiron™ 300/400 Εγχειρίδιο σέρβις

- [Αφαίρεση του πάνω στηρίγματος](#)
- [Τοποθέτηση του πάνω στηρίγματος](#)

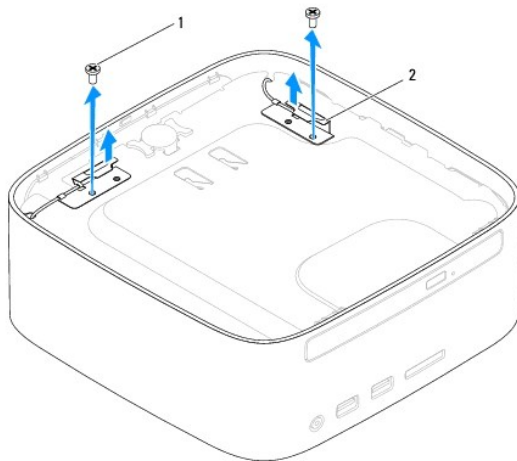
ΠΡΟΕΙΔΟΠΟΙΗΣΗ: Πριν από κάθε εργασία στο εσωτερικό του υπολογιστή σας, διαβάστε τις οδηγίες για την ασφάλεια που εστάλησαν μαζί με τον υπολογιστή σας. Για πρόσθετες πληροφορίες σχετικά με τις βέλτιστες πρακτικές ασφαλείας, ανατρέξτε στην Αρχική σελίδα περί συμμόρφωσης με κανονισμούς (Regulatory Compliance Homepage), στη διεύθυνση www.dell.com/regulatory_compliance.

ΠΡΟΣΟΧΗ: Μόνο εξουσιοδοτημένοι τεχνικοί σέρβις επιτρέπεται να κάνει επισκευές στον υπολογιστή σας. Η εγγύησή σας δεν καλύπτει ζημιές εξαιτίας εργασιών συντήρησης που δεν είναι εξουσιοδοτημένες από την Dell™.

ΠΡΟΣΟΧΗ: Προς αποφυγή ηλεκτροστατικής εκκένωσης, γειώστε το σώμα σας χρησιμοποιώντας μεταλλικό περικάρπιο γείωσης ή αγγίζοντας κατά διαστήματα μια άβαφη μεταλλική επιφάνεια (όπως ένα σύνδεσμο στο πίσω μέρος του υπολογιστή σας).

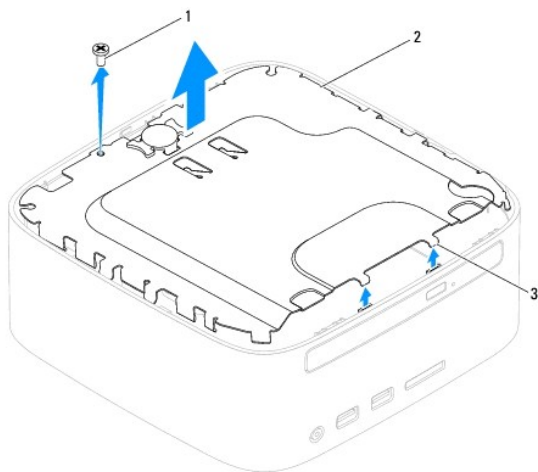
Αφαίρεση του πάνω στηρίγματος

1. Ακολουθήστε τις διαδικασίες στην ενότητα [Προτού Ξεκινήσετε](#).
2. Αφαιρέστε το πάνω περίβλημα (βλέπε [Αφαίρεση του πάνω περιβλήματος](#)).
3. *Inspiron 400* — Αφαιρέστε τις δύο βίδες που συγκρατούν τις κεραίες ασύρματων επικοινωνιών στο πάνω στήριγμα.



1	Βίδες (2)	2	κεραίες ασύρματων επικοινωνιών (2)
---	-----------	---	------------------------------------

4. Αφαιρέστε τη βίδα που συγκρατεί το πάνω στήριγμα στο πλαίσιο.
5. Αφαιρέστε το πάνω στήριγμα από τον υπολογιστή.



1	βίδα	2	πάνω στήριγμα
3	γλωττίδες (2)		

Τοποθέτηση του πάνω στηρίγματος

1. Ακολουθήστε τις διαδικασίες στην ενότητα [Προτού Ξεκινήσετε](#).
2. Ευθυγραμμίστε τις γλωττίδες στο πάνω στήριγμα με τις υποδοχές στο πλαίσιο και τοποθετήστε το πάνω στήριγμα.
3. Τοποθετήστε τη βίδα που συγκρατεί το πάνω στήριγμα στον υπολογιστή.
4. *Inspiron 400* — Ευθυγραμμίστε τις οπές βίδας στις κεραίες ασύρματων επικοινωνιών με τις οπές βίδας στο πάνω στήριγμα. Τοποθετήστε τις δύο βίδες που συγκρατούν τις κεραίες ασύρματων επικοινωνιών στο πάνω στήριγμα.
5. Επανατοποθετήστε το πάνω περίβλημα (βλέπε [Αντικατάσταση του πάνω περιβλήματος](#)).

⚠ ΠΡΟΣΟΧΗ: Προτού θέσετε τον υπολογιστή σε λειτουργία, επανατοποθετήστε όλες τις βίδες και βεβαιωθείτε ότι δεν έχει μείνει καμία στο εσωτερικό του. Σε αντίθετη περίπτωση, μπορεί να προκληθεί βλάβη στον υπολογιστή.

6. Συνδέστε τον υπολογιστή και όλες τις προσαρτημένες συσκευές σε πρίζες ρεύματος και ενεργοποιήστε τις.

[Επιστροφή στη σελίδα περιεχομένων](#)

[Επιστροφή στη σελίδα περιεχομένων](#)

Πάνω περιβλήμα

Dell™ Inspiron™ 300/400 Εγχειρίδιο σέρβις

- [Αφαίρεση του πάνω περιβλήματος](#)
- [Αντικατάσταση του πάνω περιβλήματος](#)

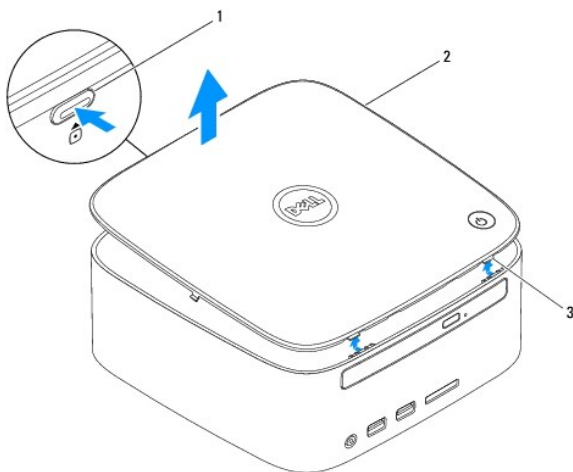
⚠ ΠΡΟΕΙΔΟΠΟΙΗΣΗ: Πριν από κάθε εργασία στο εσωτερικό του υπολογιστή σας, διαβάστε τις οδηγίες για την ασφάλεια που εστάλησαν μαζί με τον υπολογιστή σας. Για πρόσθετες πληροφορίες σχετικά με τις βέλτιστες πρακτικές ασφαλείας, ανατρέξτε στην Αρχική σελίδα περί συμμόρφωσης με κανονισμούς (Regulatory Compliance Homepage), στη διεύθυνση www.dell.com/regulatory_compliance.

⚠ ΠΡΟΣΟΧΗ: Μόνο εξουσιοδοτημένοι τεχνικοί σέρβις επιτρέπεται να κάνει επισκευές στον υπολογιστή σας. Η εγγύησή σας δεν καλύπτει ζημιές εξαιτίας εργασιών συντήρησης που δεν είναι εξουσιοδοτημένες από την Dell™.

⚠ ΠΡΟΣΟΧΗ: Προς αποφυγή ηλεκτροστατικής εκκένωσης, γείωστε το σώμα σας χρησιμοποιώντας μεταλλικό περικάρπιο γείωσης ή αγγίζοντας κατά διαστήματα μια άβαφη μεταλλική επιφάνεια (όπως ένα σύνδεσμο στο πίσω μέρος του υπολογιστή σας).

Αφαίρεση του πάνω περιβλήματος

1. Ακολουθήστε τις διαδικασίες στην ενότητα [Προτού Ξεκινήσετε](#).
2. Πατήστε το κουμπί απελευθέρωσης του πάνω περιβλήματος στο πίσω μέρος του υπολογιστή. Το πάνω περίβλημα θα ανοίξει.
3. Αφαιρέστε το πάνω περίβλημα από τον υπολογιστή.



1	κουμπί απελευθέρωσης του πάνω περιβλήματος	2	πάνω περίβλημα
3	γλωττίδες (2)		

Αντικατάσταση του πάνω περιβλήματος

1. Ακολουθήστε τις διαδικασίες στην ενότητα [Προτού Ξεκινήσετε](#).
2. Ευθυγραμμίστε τις γλωττίδες του πάνω περιβλήματος με τις υποδοχές στον υπολογιστή και στερεώστε το πάνω περίβλημα στη θέση του.

[Επιστροφή στη σελίδα περιεχομένων](#)